



RNA FLEXCHANGE – Flexible Zuführsysteme von RNA!

ROBO-FLEX B und C

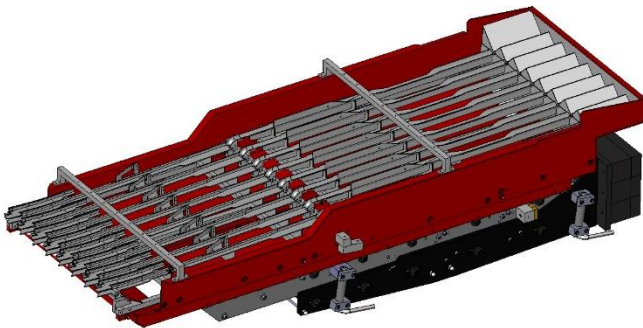
Die neuen linearen, flexiblen Zuführsysteme ROBO-FLEX B und ROBO-FLEX C für alle Roboter oder Portalhandlings

Herzstück der Anlagen, ist eine lineare Vorsortierung der Werkstücke, so dass eine hohe Zahl von Teilen für den Roboterabgriff lagerichtig aufbereitet wird. Diese Vorsortierung ist Grundlage für eine hohe Ausnutzung der möglichen Taktzeiten des verwendeten Roboters. Je nach Anforderung und Aufgabenstellung kann die lineare Sortierung als **Wannensystem (B)** oder als **Katamaransystem (C)** gestaltet werden.

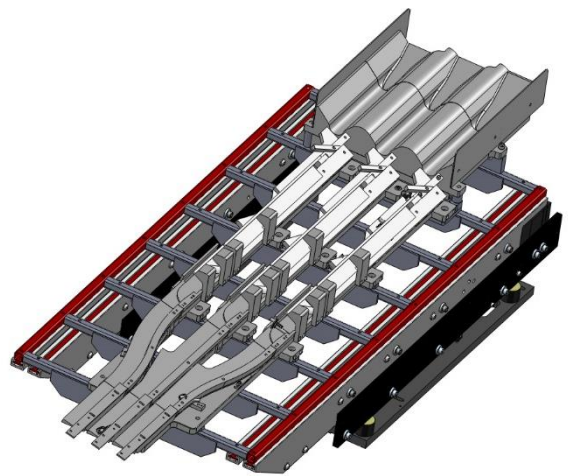
Mit den neuen flexiblen Zuführsystemen der Serie ROBO-FLEX von RNA erhalten Sie, speziell für Anwendungen mit häufig wechselnden Teilegeometrien, die beste und vielseitigste Lösung am Markt. Sie sind mit den verschiedensten Roboter- und Steuerungssystemen kombinierbar. RNA bietet Ihnen auch hier ein Baukastensystem unterschiedlichster Aufgabenstellungen an. Die neuen flexiblen Zuführsysteme der Serie ROBO-FLEX von RNA erreichen dabei eine Leistung von bis zu 120 Stück pro Minute – so schnell wie kein anderes flexibles Zuführsystem!

Bei der **Wannen-Ausführung (ROBO-FLEX B)** werden mit einem Linearantrieb die Wanne und die hierauf fixierten Sortierschienen als Einheit bewegt. Teile, die nicht sortiert werden, fallen in die Wanne und gelangen von hier wieder in den geschlossenen Teilekreislauf.

Bei der patentierten **Katamaran-Ausführung (ROBO-FLEX C)** hingegen werden nur die Sortierschienen von zwei parallel angebrachten Linearantrieben getragen. Teile, die von den Sortierschienen fallen, werden direkt von einem gegenläufigen separaten Rückführband aufgefangen und so dem Teilekreislauf wieder zugeführt. Diese Anordnung erlaubt sehr flache Bauweisen, aber auch den Bau von breiteren Systemen, um z.B. zwei verschiedene Werkstücke parallel zu verarbeiten. Durch die kompakte Bauweise und die damit verbundenen geringen Fallhöhen der Teile, ist eine schonende Teilebehandlung garantiert.



ROBO-FLEX B:
Wannen-Ausführung mit linearer, mehrbahniger
Sortierung und zentralem Antrieb



ROBO-FLEX C:
Katamaran-Ausführung mit linearer, mehrbahniger
Sortierung und Katamaranantrieb

Bei beiden Systemen werden die Werkstücke nach der Sortierung einem Kameraband zum Detektieren übergeben und danach vom Roboter abgegriffen. Nicht erfasste Teile gelangen wieder in den Teileumlauf, der mit einer Füllstandüberwachung und einem zusätzlichen Bunker auf gleichem Niveau gehalten wird.

Die neuen flexiblen Zuführsysteme der Serie ROBO-FLEX von RNA sind besonders für Anwendungen mit häufig wechselnden Teilegeometrien bestens geeignet. Eine Schnellentleerung der gesamten Anlage ist in ca. 2 Minuten möglich. Kurze Umrüstzeiten, ein geräuscharmer Betrieb, aber auch die reproduzierbaren Ordnungselemente in bis zu 20 Bahnen sind weitere herausragende Merkmale dieser Systeme.

Weitere technische Informationen zu unseren Zuführsystemen ROBO-FLEX B und C erhalten Sie telefonisch unter +49 (0)241/5109-0 oder wenn Sie uns eine E-Mail an ROBO-FLEX@rna.de mit dem Betreff „Wanne“ und/oder „Katamaran“ senden.