

Der neue Stufenförderer STS / kostengünstig und zuverlässig bei verbesserten Eigenschaften!

- Verbesserte Bauweise & Funktion
- Vier- und Sechsstufig
- Servicefreundlich
- In zwei Baugrößen erhältlich

Wir haben unsere Stufenförderer komplett überarbeitet. Die neue Generation von RNA-Stufenförderer der Baureihe STS sind in 2 verschiedenen Größen erhältlich. In jeder Baugröße ist ein stationärer Bunker integriert, dessen niedrige Einfüllhöhe eine Handbefüllung ermöglicht. Für größere Werkstückmengen liefern wir Ihnen vorgelagerte Vibrations- oder Bandbunker jeglicher Größe. Sowohl Bunkervolumen und somit auch das maximale Füllgewicht, die Stufenanzahl und die Stufentiefe sind bei jeder Baugröße wählbar. Wir bieten unseren Kunden komplette Lösungen, liefern aber auch alle Systemkomponenten zur eigenen Anpassung und der Integration von Sortiereinrichtungen.

Generelle Eigenschaften und Funktion:

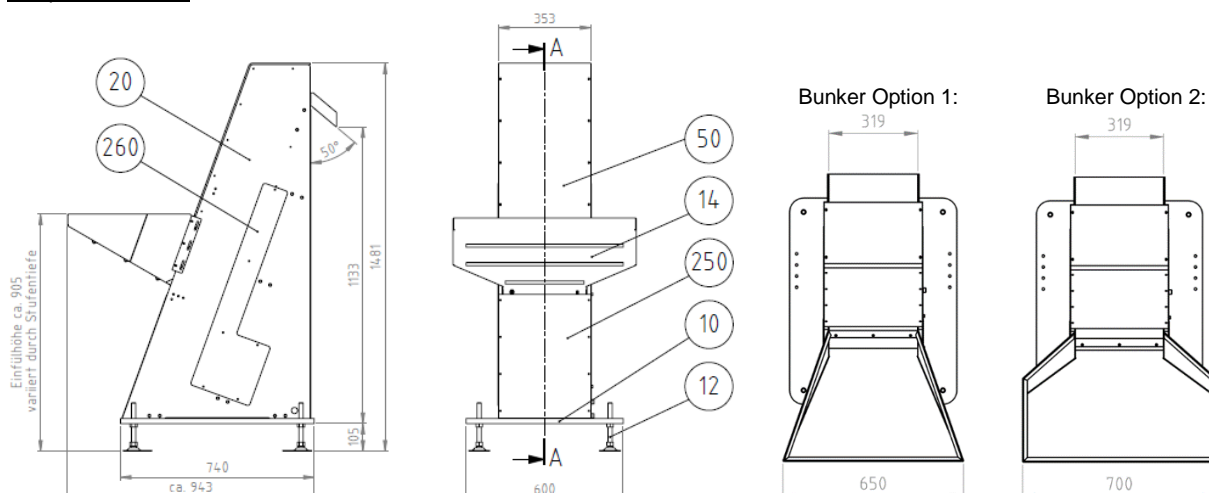
Als Basisgerät in der Teilezuführung ist der Stufenförderer so gebaut, dass der zugehörige stationäre Bunker aufgrund seiner niedrigen Einfüllhöhe von Hand befüllt werden kann. Die Größe des Bunkers kann anhand der Werkstücke entsprechend angepasst werden. Die Werkstücke werden mittels gegenläufiger Hubplatten aus dem Bunkersumpf nach oben gefördert und erreichen so, ohne weitere Fördertechnik, die gewünschte Übergabehöhe. Durch den Transport nach oben und die Ausprägung der Hubplatten erfolgt bereits eine Vorsortierung der Werkstücke. Zudem können die Hubplatten bei Bedarf mit Klemmschutz versehen werden.

Der Stufenförderer arbeitet ohne Werkstücke nahezu geräuschlos und schwingungsfrei. Mit einem auf die Baureihe STS abgestimmten Programm linearer Sortierungen bietet RNA vom Linearförderer über Förderbänder ein leistungsstarkes Gesamtkonzept für spezifische Aufgaben der Zuführtechnik. Hohe Stückleistungen auch bei kleinsten Sortiermerkmalen kennzeichnen dieses Programm.

Technische Daten:

Typ	STS 220-4	STS 220-6	STS 320-4	STS 320-6
E = Einfüllhöhe +/-50 (mm)	870	905	870	905
A = Abwurfhöhe +/-50 (mm)	955	1250	945	1240
GH = Gesamthöhe +/-50 (mm)	1230	1480	1230	1480
GB = Gesamtbreite	600	600	700	700
GT = Gesamttiefe	860	1000	900	1035
B = Grundplattenbreite	500	500	600	600
T = Grundplattentiefe	630	700	670	740
SB = Stufenbreite	218	218	318	318
ST = Stufentiefe	15/20/25/30	15/20/25/30	20/25/30/35	20/25/30/35
Stufenanzahl	4	6	4	6
Aufstellfläche GB x GT	600 x 860	600 x 1000	700 x 900	700 x 1035
Hübe pro Minute	10 bis 45	10 bis 45	10 bis 45	10 bis 45
Bunkervolumen (Liter)	20/30	20/30	30/40	30/40
max. Füllgewicht (kg)	40	40	60	60

Beispiel STS 320-6:



Weitere technische Informationen zum STS erhalten Sie telefonisch unter 0241/5109-260.



Rhein-Nadel Automation GmbH
 Reichsweg 19-23 · D-52068 Aachen
 Telefon: +49 (0) 241 / 5109-0 · Fax: +49 (0) 241 / 5109-219
 Email: vertrieb@RNA.de · www.RNA.de