

FlexType – Flexible Zuführsysteme von RNA!

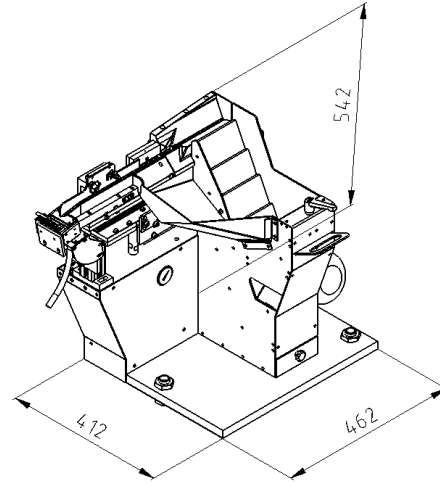
**Die neue Zuführung FlexType ST (nano) kompakt, flexibel,
leistungsstark und reproduzierbar**

Eine innovative Lösung für kleine Massenteile

- mit flexiblen Stufenförderer
- wandelbare Sortierungen für Teilefamilien
- servicefreundlich, leicht zugänglich und leicht zu reinigen
- sehr leiser und ruhiger Lauf
- besonders teileschonend, somit auch für beschichtete und empfindliche Bauteile geeignet
- 100% maschinell hergestellt und komplett reproduzierbar für Wiederholbestellungen
- optional Kleinstbruchausscheidung und Schnellentleerung
- kostengünstig und schnell lieferbar

Abmessungen

Stufenbreite (mm):	120
Stufentiefe (mm):	10
Hübe/min:	20



Besonderheiten des Systems

Durch einen standardisierten Grundaufbau gewährleisten wir Ihnen kurze Lieferzeiten.

Schnelle Umrüstung bei Formatwechsel durch einfache Wechsellösungen für die Sortier- und Stauschiene sichern Flexibilität und Wirtschaftlichkeit Ihrer Investition.

Außerdem:

Eine geringe Relativbewegung zwischen den Werkstücken sorgen für eine schonende Teilebehandlung und geringe Geräuschemission.

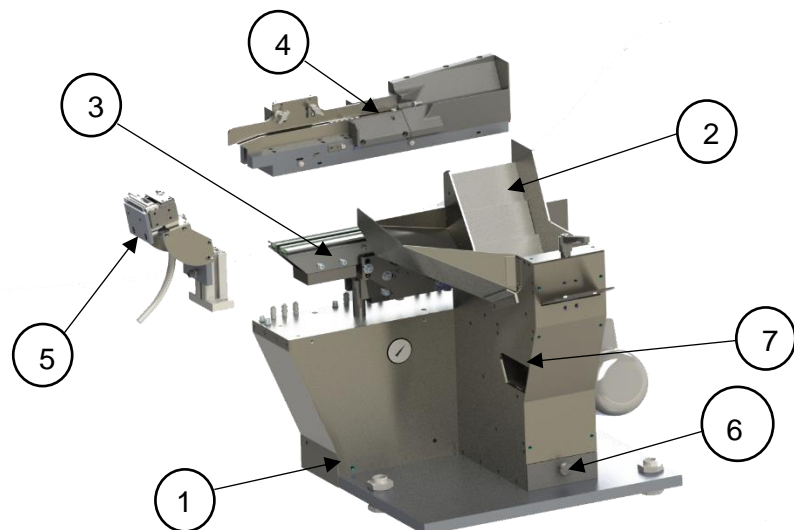
Der innovative, vibrationsarme Linearantrieb (SLA) sorgt für eine spaltarme Schnittstelle am Übergang zu Ihrer Maschine.

Zusätzlich kann optional auch eine Vereinzelung mit Zuschießeinheit, ebenfalls mit Schnellwechsellösung, geliefert werden.

Technische Daten

Pos.	Bezeichnung
1	Grundaufbau
2	Stufenförderer
3	Linearförderer
4	Sortier- und Stauschiene
5*	Vereinzelung
6*	Schublade für Kleinstbruch
7*	Rutsche für Schnellentleerung

* optionale Elemente



Weitere technische Informationen erhalten Sie telefonisch unter 0241/5109-0.



Rhein-Nadel Automation GmbH
Reichsweg 19-23 · D-52068 Aachen
Telefon: +49 (0) 241 / 5109-0 · Fax: +49 (0) 241 / 5109-219
E-Mail: vertrieb@RNA.de · www.RNA.de