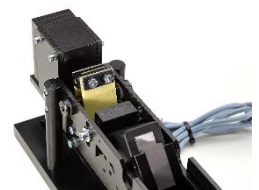
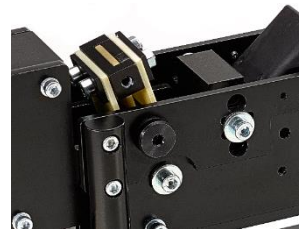


Der neue Linearförderer SLA ist besser als jeder Vergleich
Ein fest fixierter und massenunabhängiger Linearförderer

Er gewährleistet:

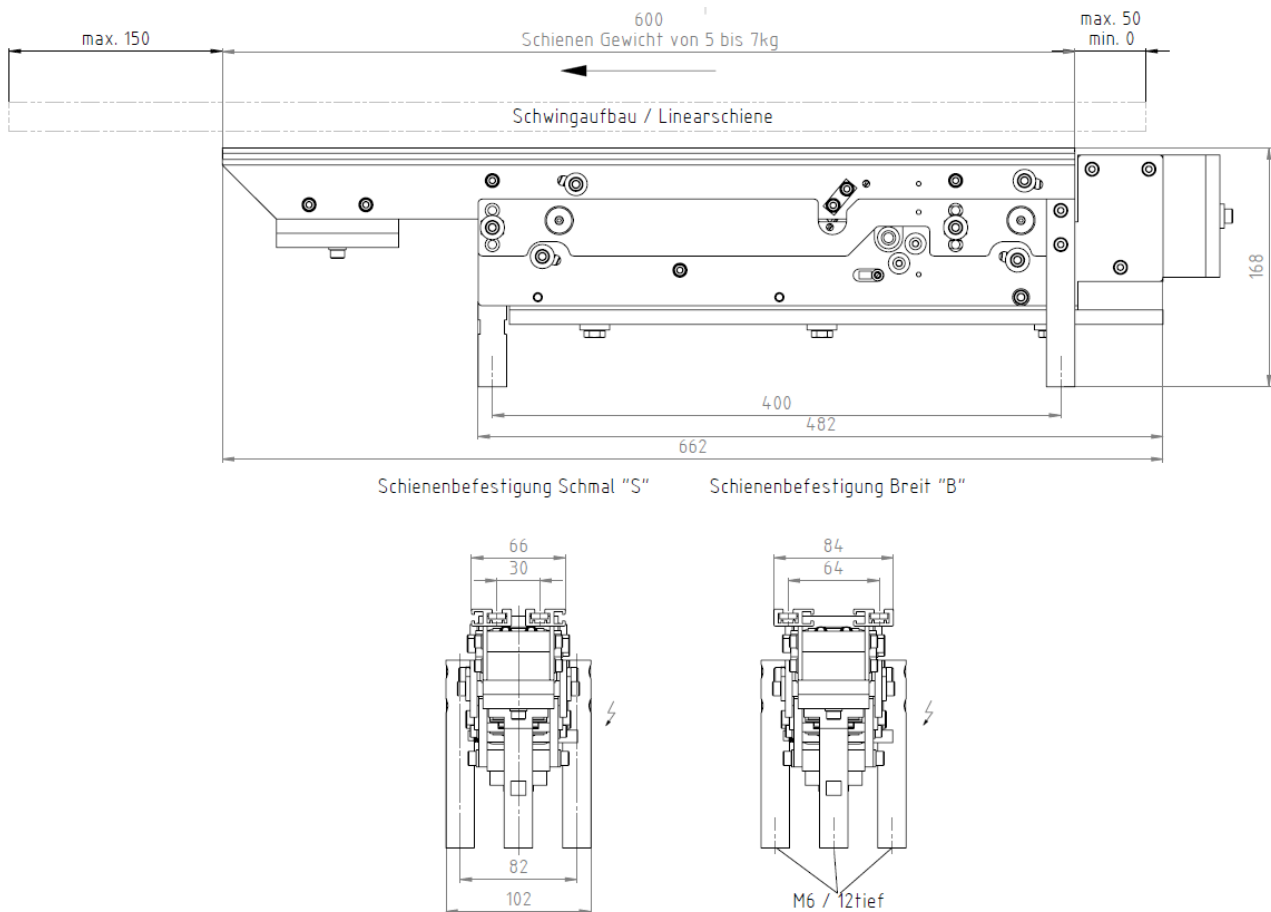
Definierte und exakte starre Schnittstellen zu Schwingförderer oder Vereinzelung durch

- feste, geschraubte Fixierung ohne federnde Elemente.
- keine Schwingungsübertragung auf das Maschinengestell.
- keine Querschwingungen.
- Justierbohrungen, die das Einstellen der Übergänge an der Zuführschiene für eine Positioniergenauigkeit vereinfachen.



Außerdem zeichnet er sich durch

- ein gleichbleibendes Laufverhalten unabhängig von der angekoppelten Masse der Unterbauten aus
- ein gleichbleibendes Laufverhalten aus, welches auch durch einfache Schwingfederverstellung statt Abstimmung über Kontergewichte erreicht wird



Nicht zuletzt ist der neue Linearförderer SLA besonders wirtschaftlich, weil

- er durch eine Ausbalancierung der Gegen- und Schwingmassen, die immer gleich schwer sein müssen, einfach abzustimmen ist
- die Projektierung sicher und einfach ist, da die Schienenkonstruktion nach vorgegebenen Regeln erfolgt



Rhein-Nadel Automation GmbH
 Reichsweg 19-23 D-52068 Aachen
 Telefon: +49 (0)241 / 5109-0 · Fax: +49 (0)241 / 5109-219
 Email: vertrieb@RNA.de · www.RNA.de