



Sbrogliatore molle E-160S / alta efficienza a basso costo

- Per molle da piccola a media misura
- Elevate caratteristiche di affidabilità e quota di separazione (permanente separazione)
- Integrabile tra tramoggia e alimentatore circolare
- Evita la formazione di agglomerati di molle intricate all'interno della tazza contenitrice
- Copertura esterna in acciaio inox
- Interruttore esterno di ON/OFF con fusibile addizionale di sicurezza

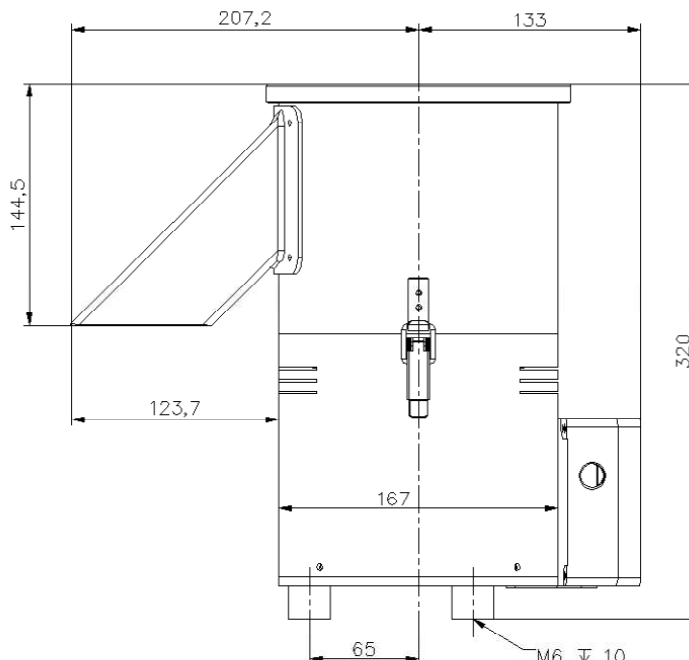
Lo sbrogliatore molle RNA è progettato per separare molle aggrovigliate in modo tale da consentire l'utilizzo delle molle separate in un processo o dispositivo di assemblaggio successivo.

Un vantaggio fondamentale di questo sbrogliatore molle è che esso può essere integrato all'interno di un vibratore, in modo tale da assicurare all'interno della tazza contenitrice, la presenza costante di molle separate ed evitare la formazione di un agglomerato di molle intrecciate.

Molto spesso, la miglior applicazione prevede l'utilizzo combinato di una tramoggia che alimenta lo sbrogliatore, il quale a sua volta immette nel sistema di alimentazione le molle separate facilitando la selezione e l'orientamento per il processo successivo.

Caratteristiche tecniche:

| | Unità di misura | Valore |
|------------------------------|-----------------|------------|
| Tensione | - | 220V, 50Hz |
| Assorbimento | W | 90 |
| Intensità di corrente | A | 0,4 |
| N° di giri | U/min | 1350 |
| Grado di protezione | - | IP54 |
| Temperatura di funz. | °C | 0 - 40 |
| Umidità | % | 10 - 90 |
| Peso | kg | 12 |



RNA
We handle it.

Rhein-Nadel Automation GmbH
Reichsweg 19-23 · D-52068 Aachen
Telefon: +49 (0)241 / 5109-0 · Fax: +49 (0)241 / 5109-219
Email: vertrieb@RNA.de · www.RNA.de