

Ersatzteilliste

Bandbunker

BU3,5

BU6

BU12

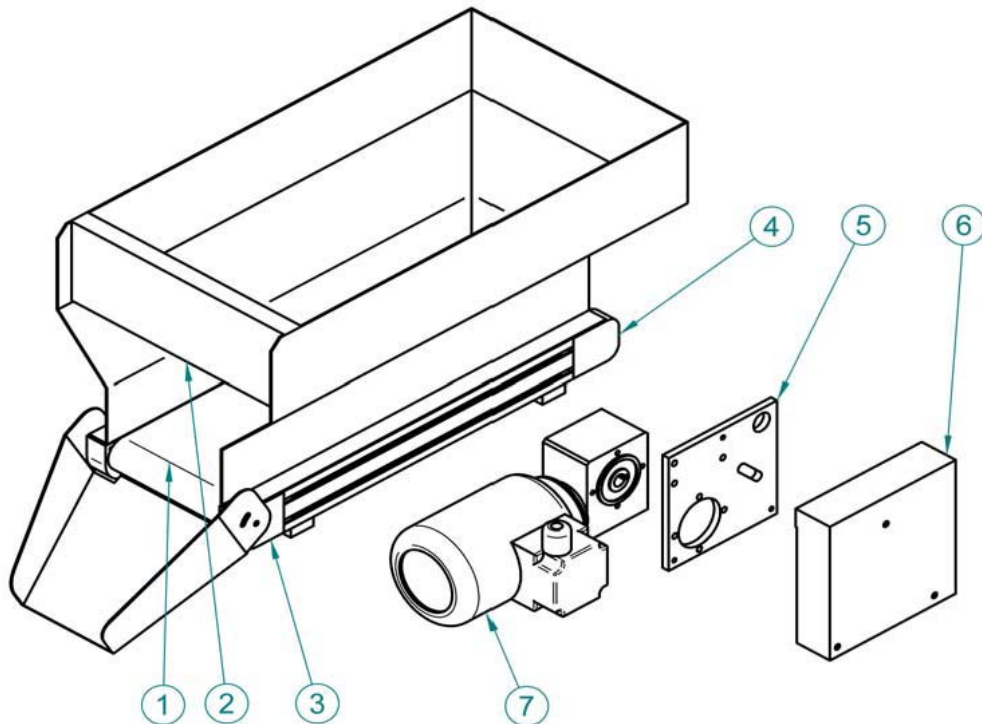
BU25

BU50

BU100

BU200

Bandbunker mit Wechselstrom- oder Drehstromantrieb Typen BU12, BU25, BU50, BU100, BU200



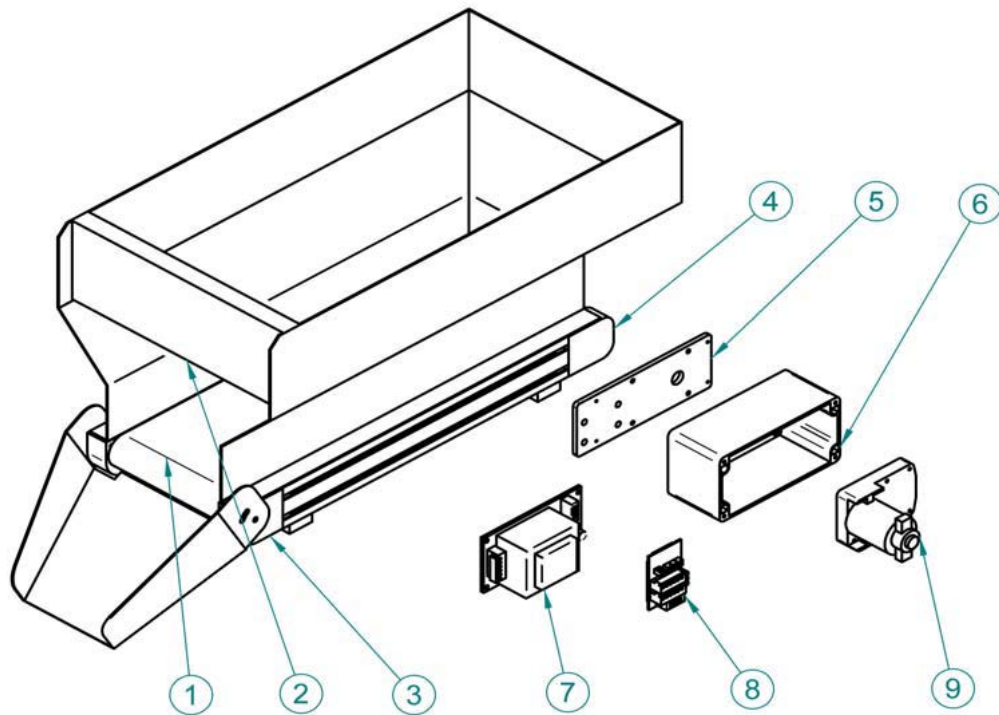
Pos.	Bennennung	Variante
1	Transportgurt (weiß oder grau) , lebensmittelecht	1.1
1	Transportgurt PU-beschichtet (grün) , lebensmittelecht und antistatisch	1.2
1	Transportgurt mit hohem Reibwert (grün), genoppte Oberfläche	1.3
2	Schleusenvorhang transparent	2.1
2	Schleusenvorhang schwarz	2.2
2	Schleusenvorhang weiß, lebensmittelecht	2.3
3	Spannköpfe und Kugellager (1x rechts und 1xlinks)	3
4	Umlenkköpfe und Kugellager (1x rechts und 1xlinks)	4
5	Motorplatte	5
6	Kettenschutz rechts	6.1
6	Kettenschutz links	6.2
7	Getriebemotor 230V (0,85m/min Bandgeschwindigkeit)	7.1
7	Getriebemotor 400V (0,85m/min Bandgeschwindigkeit)	7.2
10	Antriebswelle 230V/400V	10
11	Spannumlenkrollensatz 24V (inkl. Kugellager)	11

Hinweis:

Bitte geben Sie bei Bestellung der Ersatzteile auch immer den Bunkertyp und die Seriennummer an.

Bandbunker mit 24V-Antrieb

Typen BU3,5, BU6, BU12, BU25, BU50, BU100, BU200



Pos.	Bennennung	Variante
1	Transportgurt (weiß oder grau), lebensmittelecht	1.1
1	Transportgurt PU-beschichtet (grün), lebensmittelecht und antistatisch	1.2
1	Transportgurt mit hohem Reibwert (grün), genoppte Oberfläche	1.3
2	Schleusenvorhang transparent	2.1
2	Schleusenvorhang schwarz	2.2
2	Schleusenvorhang weiß, lebensmittelecht	2.3
3	Spannköpfe und Kugellager (1x rechts und 1xlinks)	3
4	Umlenkköpfe und Kugellager (1x rechts und 1xlinks)	4
5	Motorplatte 24V rechts	5.1
5	Motorplatte 24V links	5.2
6	Motorgehäuse 24V rechts (siehe Abbildung)	6.1
6	Motorgehäuse 24V links	6.2
7	Netzteil 230V für 24V-Antrieb	7.1
7	Gehäuse für Netzteil 230V für 24V-Antrieb	7.2
8	Steuerplatine für 24V-Antrieb incl. einstellbaren Schaltrelais	8
9	Getriebemotor 24V (0,1m/min Bandgeschwindigkeit)	9.1
9	Getriebemotor 24V (0,8m/min Bandgeschwindigkeit)	9.2
10	Antriebswelle 24	10
11	Spannumlenkrollensatz 24V (inkl. Kugellager)	11

Hinweis:

Bitte geben Sie bei Bestellung der Ersatzteile immer den Bunkertyp und die Seriennummer an.



Rhein-Nadel Automation GmbH

Reichsweg 19/42

D - 52068 Aachen

Tel (+49) 241/5109-159

Fax (+49) 241/5109-219

Internet www.rna.de

Email vertrieb@rna.de



HSH Handling Systems AG

Wangenstr. 96

CH – 3360 Herzogenbuchsee

Tel (+41) 062/95610-00

Fax (+41) 062/95610-10

Internet www.rna.de

Email info@handling-systems.ch



RNA AUTOMATION LTD

Hayward Industrial Park
Tameside Drive, Castle Bromwich

GB – Birmingham, B 35 7 AG

Tel (+44) 0121/749-2566

Fax (+44) 0121/749-6217

Internet www.rna-uk.com

Email rna@rna-uk.com



Vibrant S.A.

Pol. Ind. Famades C/Energia Parc 27

E - 08940 Cornellà Llobregat (Barcelona)

Tel (+34) 093/377-7300

Fax (+34) 093/377-6752

Internet www.vibrant-rna.com

Email info@vibrant-rna.com



RNA Automated Systems Inc.

P.O.Box 560, Paris, Ontario

Canada, N3L 3T6

Tel (+1) 905/3368429

Fax (+1) 905/3191252

Internet www.rna-can.com

Email sales@rna-can.com



RNA Automation Korea

Contact: Yongik Won
1224 Investel Building, 1123-2 Sanbondong,
Gunposi, Gyeonggido, Korea

Tel (+82) 17 204 1114

Email rnakorea@yahoo.co.kr