

## Montage und Betriebsanleitung

### Vibrationsbunker

Typ BV

Typ BVL

# Inhaltsverzeichnis

1.	Allgemeines.....	4
1.1.	Steckerbelegung .....	4
2.	Sicherheitshinweise.....	7
2.1.	Geltende Richtlinien und Normen .....	8
3.	Transport und Montage .....	9
3.1.	Transport.....	9
3.2.	Montage .....	9
4.	Inbetriebnahme .....	10
5.	Wartung.....	10
6.	Ersatzteilkhaltung und Kundendienst .....	10
7.	Was ist, wenn... (Hinweise zur Störungsbeseitigung).....	11

Einbauerklärung  
(nach Anhang IIB der Maschinenrichtlinie)

Wir,  
Firma **Rhein-Nadel Automation GmbH**  
Reichsweg 19-23  
52068 Aachen  
Deutschland

erklären in alleiniger Verantwortung, dass in Bezug auf das Produkt:

Maschinenbezeichnung: Vibrationsbunker  
(Funktion)  
Typenbezeichnung: BV(L)  
Seriennummer 10865660 0001 – 2500000 0001

alle relevanten grundlegenden Sicherheits- und Gesundheitsschutzanforderungen der Richtlinie 2006/42/EG bis zu den Schnittstellen eingehalten sind.

Ferner stimmt das Produkt auf das sich diese Erklärung bezieht, mit den folgenden Richtlinien und Normen oder anderen normativen Dokumenten überein:

2006/42/EG		Maschinen			
2006/95/EG		Niederspannung			
2014/30/EU		Elektromagnetische Verträglichkeit			
EN 614-1	2006+A1:2009	EN ISO	13857	2008	
EN 619	2002+A1:2010	EN ISO	14120	2015	
EN 620	2002+A1:2010	EN	60204-1	2006	
EN ISO	12100 2010				

Die speziellen technischen Unterlagen nach Anhang VII B der Maschinenrichtlinie wurden erstellt und werden der zuständigen Behörde auf Anforderung in gedruckter Form übermittelt.

Nico Altmeyer, Rhein-Nadel Automation GmbH, Reichsweg 19-23, 52068 Aachen

**(Name und Anschrift der Person, die bevollmächtigt ist, die relevanten technischen Unterlagen zusammenzustellen)**

**Hinweis:** Die Inbetriebnahme ist so lange untersagt, bis festgestellt wurde, dass die Gesamtanlage, in die diese Maschine eingebaut werden soll, den Bestimmungen der Richtlinie entspricht.

**Angaben zum Unterzeichner**

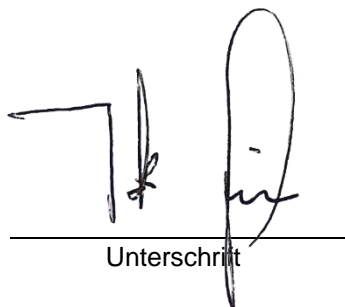
Name: Grevenstein

Vorname: Jack

Position: Geschäftsführer

Deutschland  
Aachen,

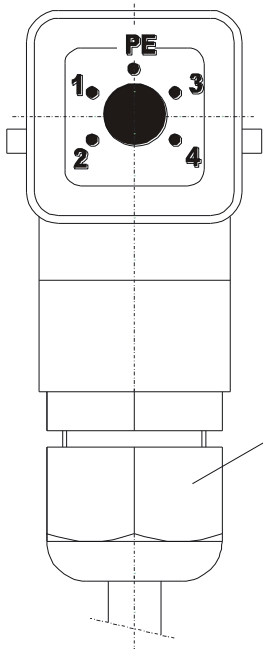
Ort und Datum



Unterschrift

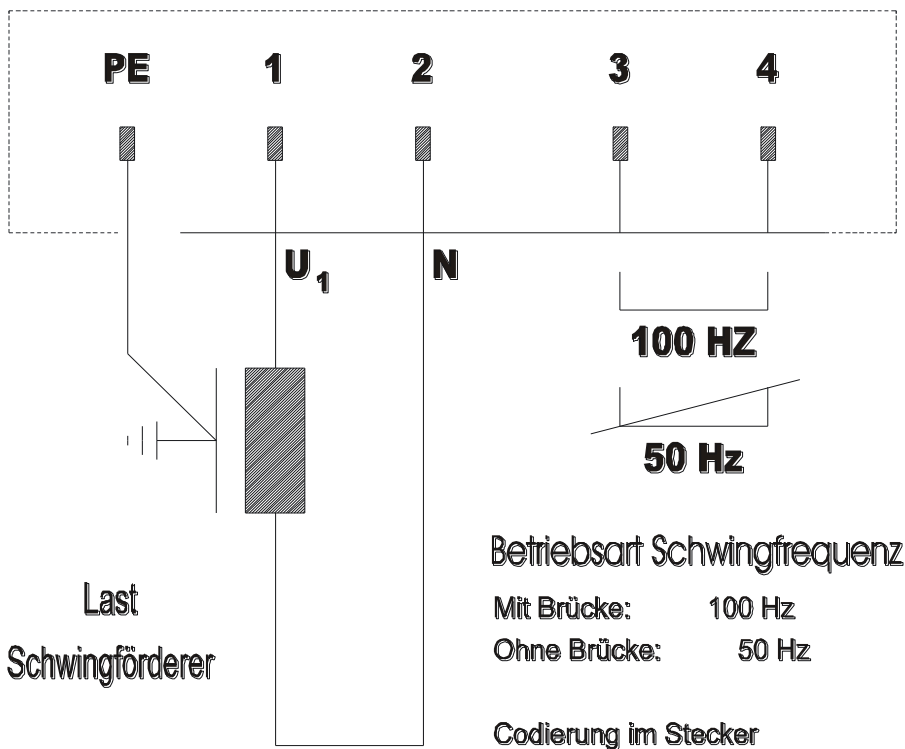
# 1. Allgemeines

## 1.1. Steckerbelegung



### Verschraubung M20

grau-2 100Hz Schwingfrequenz  
schwarz-1 50Hz Schwingfrequenz  
Metall-EMV-Verschraubung für  
frequenzgeregelter Geräte

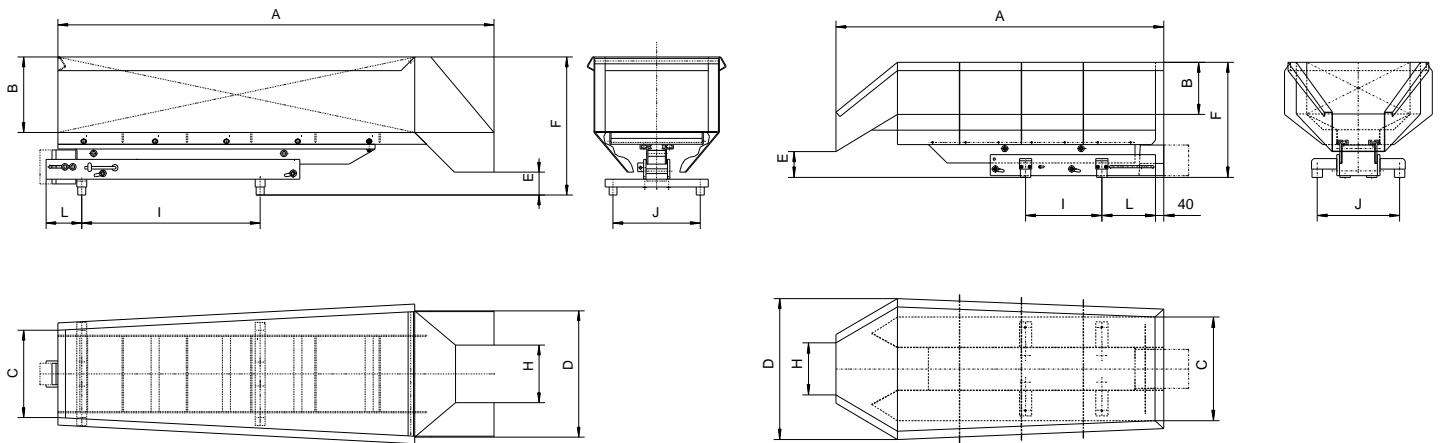


**Mit Brücke: Die Brücke muss am Anschluss  
3 + 4 eingebaut werden.**



### Hinweis

Alle in der Tabelle aufgelisteten Linearförderer sind nur in Verbindung mit einem RNA - Steuergerät an einer Netzspannung von 230 V / 50 Hz zu betreiben. Sonderspannungen und -frequenzen siehe separates Datenblatt.

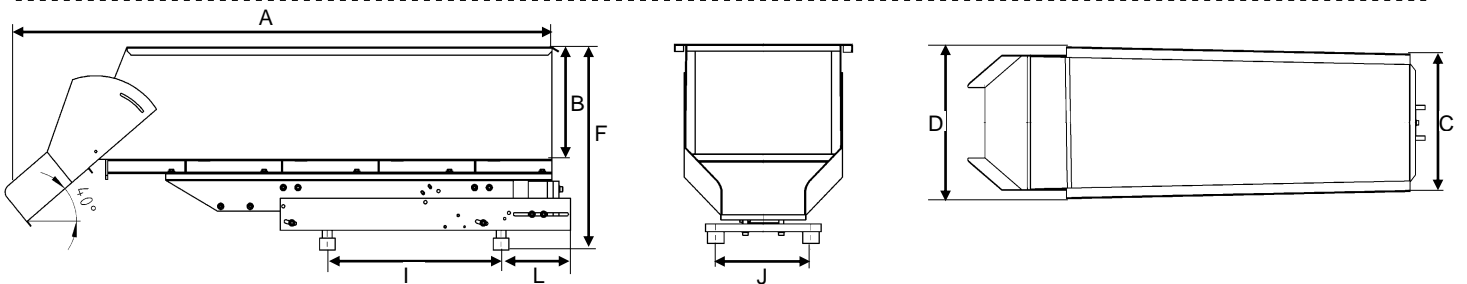
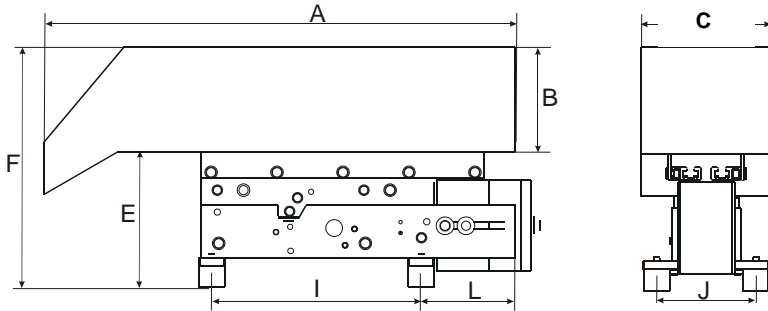
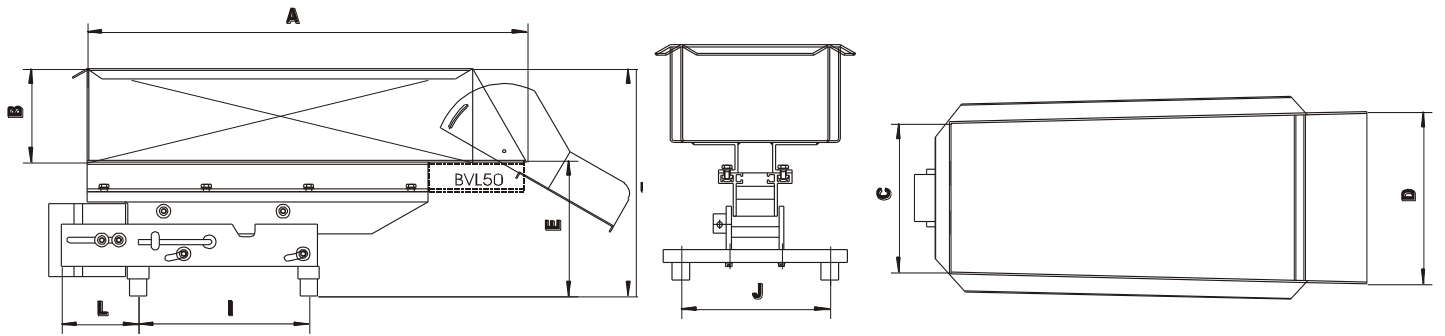


	BV 8	BV 15	BV 30	BV 60	BV 100	BV 150	BV 200
<b>Füllvolumen</b>	8 l	15 l	30 l	60 l	100 l	150 l	200 l
<b>Füllgewicht</b>	30 kg	30 kg	35 kg	100 kg*	150 kg*	200 kg*	200 kg*
<b>Antrieb</b>	SLL 400-	SLL 400-	SLL 400-	SLL 804-	SLF 1000	SLF 1000	SLF 1000
<b>Hauptabmessungen (mm)</b>							
<b>A</b>	700	700	1.100	1.250	1588	1588	1588
<b>B</b>	130	170	190	250	200	250	300
<b>C</b>	210	260	220	280	500	500	500
<b>D</b>	266	316	314	389	680	680	680
<b>E</b>	53	53	58	123	124	124	124
<b>F</b>	283	323	348	473	505	555	605
<b>H</b>	122	143	145	172	250	250	400
<b>I</b>	200	200	450	300	370	370	370
<b>J</b>	170	220	220	230	400	400	400
<b>L</b>	90	90	90	180	260	260	260

\* Das maximale Füllgewicht ist abhängig von der Beschaffenheit der Werkstücke.

<b>Ausführungen</b>	
<b>Standardausführung:</b>	<ul style="list-style-type: none"> <li>- Bunkerwanne aus V2A (1.4301)</li> <li>- Nennspannung 200 V / 50 Hz</li> <li>- Lackierung in RAL 6011 resedagrün</li> </ul>
<b>Sonderausführung:</b>	<ul style="list-style-type: none"> <li>- Bunkerwanne mit Polyurethan, Metaline oder PX beschichtet</li> <li>- Sonderspannungen (110V/ 50-60 Hz; 220V/ 50-60Hz)</li> </ul>
<b>Zubehör:</b>	<ul style="list-style-type: none"> <li>- Steuergeräte</li> <li>- Füllstandsüberwachung</li> <li>- Unterbauten</li> </ul>

Technische Änderungen vorbehalten



	BVL 3	BVL 5	BVL 15	BVL 25	BVL 50	BVL 100*
<b>Füllvolumen</b>	3,5 L	7 L	15 L	25 L	50 L	100 L
<b>Füllgewicht</b>	15 kg	15 kg	20 kg	25 kg	50 kg	50 kg
<b>Antrieb</b>	SLL 400-400		SLL 400-600	SLL 400-800	SLL 804-800	SLL 804-1000
<b>Hauptabmessungen (mm)</b>						
<b>A</b>	450	515	700	885	1.015	1.360
<b>B</b>	100	110	150	150	200	285
<b>C</b>	124	170	220	220	280	390
<b>D</b>	124	197	256	256	329	430
<b>E</b>	129	165	163	163	228	
<b>F</b>	229	275	313	313	428	510
<b>I</b>	200	200	300	450	300	450
<b>J</b>	95	170	220	220	230	230
<b>L</b>	90	90	90	90	180	180*

\*abhängig von der Anzahl der verwendeten Kontergewichte  
 Technische Änderungen vorbehalten.

Ausführungen	
<b>Standardausführung:</b>	<ul style="list-style-type: none"> <li>- Bunkerwanne aus V2A (1.4301)</li> <li>- Nennspannung 200 V / 50 Hz</li> <li>- Werksabstimmung für das angegebene Füllgewicht</li> <li>- * Beim BVL 100 incl. einstellbarer Schütte, glasperlengestrahlt</li> </ul>
<b>Sonderausführung:</b>	<ul style="list-style-type: none"> <li>- Bunkerwanne mit Polyurethan, Metaline oder PX beschichtet</li> <li>- Sonderspannungen (110V/ 50-60 Hz; 220V/ 50-60Hz)</li> </ul>
<b>Zubehör:</b>	<ul style="list-style-type: none"> <li>- Steuergeräte</li> <li>- Füllstandsüberwachung</li> <li>- Unterbauten</li> <li>- Einstellbare Schütte, glasperlengestrahlt</li> </ul>

## 2. Sicherheitshinweise

Wir haben bei der Konzeption und Produktion unserer Bunker viel Sorgfalt aufgewendet, um einen störungsfreien und sicheren Betrieb zu gewährleisten. Auch Sie können einen wichtigen Beitrag zur Arbeitssicherheit leisten. Lesen Sie bitte daher vor der Inbetriebnahme die kurze Betriebsanleitung vollständig durch. Beachten Sie stets die Sicherheitshinweise!

Stellen Sie sicher, dass alle Personen, die mit oder an dieser Maschine arbeiten, die folgenden Sicherheitshinweise ebenfalls aufmerksam lesen und befolgen!

Diese Betriebsanleitung gilt nur für die auf dem Titel angegebenen Typen.



### Hinweis

Mit dieser Hand sind Hinweise gekennzeichnet, die Ihnen nützliche Tipps zum Betrieb des Linearförderers geben.



### Achtung

Dieses Warndreieck kennzeichnet Sicherheitshinweise. Nichtbeachtung dieser Warnungen kann schwerste Verletzungen oder Tod zur Folge haben.

### Gefährlichkeit der Maschine

- Gefahren gehen hauptsächlich von den elektrischen Einrichtungen des Bunkers aus. Falls der Bunker mit starker Nässe in Berührung kommt, besteht Gefahr eines elektrischen Schlages!
- Stellen Sie sicher, dass die Schutzerdung der Stromversorgung in einwandfreiem Zustand ist!

### Bestimmungsgemäße Verwendung

Die bestimmungsgemäße Verwendung des Bunkers ist das Bunkern und dosierte Zuführen von Schüttgut.

Zur bestimmungsgemäßen Verwendung gehören auch das Beachten der Betriebsanleitung und die Einhaltung der Wartungsregeln.

Die technischen Daten Ihres Bunkers entnehmen Sie bitte der Tabelle „Technische Daten“. Stellen Sie sicher, dass die Anschlusswerte von Bunker, Steuerung und Stromversorgung zueinander passen.



### Hinweis

Der Bunker darf nur in einwandfreiem Zustand betrieben werden.

Der Bunker darf nicht im Ex- oder Nassbereich betrieben werden.

Der Bunker darf nur in der vom Hersteller abgestimmten Konfiguration von Antrieb, Steuerung und Schwingaufbau betrieben werden.

Auf den Bunker dürfen keine zusätzlichen Lasten einwirken außer dem Transportgut, für das der spezielle Typ ausgelegt ist.



### Achtung

Das Außerkraftsetzen von Sicherheitseinrichtungen ist strengstens untersagt!

### Anforderungen an den Benutzer

- Bei allen Arbeiten (Betrieb, Wartung, Reparatur usw.) müssen die in der Betriebsanleitung enthaltenen Hinweise beachtet werden.
- Der Bediener hat jede Arbeitsweise zu unterlassen, welche die Sicherheit am Bunker beeinträchtigt.
- Der Bediener muss dafür Sorge tragen, dass ausschließlich autorisiertes Personal am Bunker arbeitet.
- Der Bediener ist verpflichtet, eingetretene Änderungen am Bunker, die Sicherheit beeinträchtigen, sofort dem Betreiber zu melden.



### Achtung

**Der Bunker darf nur von Fachpersonal eingebaut, in Betrieb genommen und gewartet werden.** Es gilt die in Deutschland verbindliche Festlegung für die Qualifikation von Elektrofachkräften und elektrotechnisch unterwiesenem Personal, wie sie in IEC 364 und DIN VDE 0105 Teil 1 definiert sind.



### Vorsicht: Elektromagnetisches Feld

Für Personen mit Herzschrittmachern (HSM) ist eine Beeinflussung durch das magnetische Feld möglich, daher wird empfohlen, einen Mindestabstand von 25 cm einzuhalten.

### Lärmemission

Der Geräuschpegel am Einsatzort ist abhängig von der gesamten Anlage und dem zu transportierenden Gut. Übersteigt der Geräuschpegel am Einsatzort das zulässige Maß, können Lärmschutzhauben verwendet werden, die wir als Zubehör anbieten.

## 2.1. Geltende Richtlinien und Normen

Der Bunker wurde entsprechend der folgenden Richtlinien gebaut:

- EG - Richtlinie „Maschinen“ 2006/42/EG
- EG - Niederspannungsrichtlinie 2014/35/EU
- EMV - Richtlinie 2014/30/EU

Wir gehen davon aus, dass unser Produkt in eine ortsfeste Maschine integriert wird. Die Bestimmungen der EMV - Richtlinie sind vom Betreiber zu beachten.

Die geltenden Normen sind der Einbauerklärung zu entnehmen.

Die Steuerung des Bunkers erfolgt durch ein verlustarmes elektronisches Steuergerät Typ ESG 2000 oder Typ ESG 1000. Das Steuergerät des Bunkers wird separat mitgeliefert. Es verfügt an seiner Frontplatte über eine 5-polige Steckverbindung- über die es mit dem Bunker verbunden wird.

Die Pin-Belegung der Buchse ist bei den technischen Daten abgebildet.



### Hinweis

Umfassende Informationen über die gesamte Steuergerätepalette entnehmen Sie bitte der Betriebsanleitung Steuergeräte.

Alle Steuergeräte verfügen über zwei wesentliche Bedienelemente:

- Der **Netzschalter** erlaubt das Ein- und Ausschalten des Linearförderers.
- Ein **Drehknopf** (oder Tasten) erlaubt die Einstellung der Fördergeschwindigkeit der Transporteinrichtung.
- Zur Abstimmung des Bunkers können auch Frequenzsteuergeräte eingesetzt werden. Die genaue Anleitung zur Abstimmung finden Sie in unserer Betriebsanleitung für Frequenzsteuergeräte.



## 3. Transport und Montage

### 3.1. Transport

#### Transport ab Werk

Die Linearförderer werden ab Werk in einer Kiste oder Verschlag geliefert.

#### Innerbetrieblicher Transport

Das Gewicht des Vibrationsbunker abhängig von den Abmessungen und der Leistung. Das Gewicht ihrer speziellen Ausführung entnehmen Sie bitte den Frachtpapieren.



#### Achtung

Kontrollieren Sie beim Auspacken alle Schutzvorrichtungen. Ersetzen Sie beschädigte Teile vor der Inbetriebnahme!



#### Achtung

Zum Heben der Förderer dürfen nur geeignete Transportfahrzeuge, Seile, Ketten und Anschlagmittel verwendet werden, die ausreichend dimensioniert sind.



#### Achtung

Der Transport darf nur von Personal ausgeführt werden, das an Hand von eigenen Kenntnissen und Erfahrungen auf dem Gebiet des Transports in der Lage ist, solche Arbeiten durchzuführen.



#### Warnung

Warnung vor schwebender Last



#### Hinweise zur Transportsicherung Linearförderer

Vor Inbetriebnahme schwarz/gelb markierte Transportsicherungen entfernen.  
Bei weiteren Transporten die Transportsicherung wiedereinsetzen!

### 3.2. Montage

Der Bunker sollte am Einsatzort auf einen stabilen Unterbau (als Zubehör erhältlich) montiert werden. Dieser muss so dimensioniert werden, dass keine Schwingungen des Linearförderers abgeleitet werden können.

Stellen Sie sicher, dass der Bunker im Betrieb andere Geräte nicht berühren kann.

Weitere Einzelheiten zum Steuergerät (Bohrplan etc.) entnehmen Sie bitte der separat mitgelieferten Betriebsanleitung des Steuergerätes.



### **Achtung**

Der Vibrationsbunker ist zur Komplettierung / Integration in eine Gesamtanlage vorgesehen. Erst nach der sicherheitsgerechten Komplettierung / Integration seitens des Betreibers darf die Maschine betrieben werden.

## 4. Inbetriebnahme



### **Achtung**

Es muss sichergestellt sein, dass das Maschinengestell (Ständer, Untergestell usw.) mit dem Schutzleiter (PE) verbunden ist. Bauseitig muss gegebenenfalls eine Schutzerdung vorgenommen werden.

Überprüfen Sie, dass

- der Bunker frei steht und an keinem festen Körper anliegt
- das Anschlusskabel des Bunkers am Steuergerät eingesteckt ist.



### **Achtung:**

Vor Inbetriebnahme muss der Schwingantrieb zwingend mit dem Potentialausgleich der Gesamtanlage verbunden werden. An den Adaptierungspunkten befinden sich Erdungsmarkierungen.

Siehe hierzu: DIN EU 60204 / VDE 0100-540



### **Achtung**

Der elektrische Anschluss des Bunkers darf nur durch geschultes (Elektrofach-) Personal erfolgen! Beachten Sie bei Änderungen am elektrischen Anschluss unbedingt die Betriebsanleitung „Steuergeräte“.

- die zur Verfügung stehende Versorgungsspannung (Frequenz, Spannung, Leistung) mit den Anschlussdaten des Steuergerätes (siehe Typenschild am Steuergerät) übereinstimmt.

Stecken Sie das Netzkabel des Steuergerätes ein und schalten Sie das Steuergerät mit dem Netzschalter ein.



### **Hinweis**

Bei Bunker, die als komplett eingerichtetes System geliefert werden, wurde die optimale Förderleistung bereits im Werk eingestellt. Sie ist auf der Skala des Drehknopfes mit einem roten Pfeil gekennzeichnet. Stellen Sie in diesem Fall den Drehknopf auf die Markierung ein.

Der optimale Arbeitsbereich des Bunkers liegt bei einer Reglerstellung am Steuergerät von 80 %. Bei größeren Abweichungen (>+/- 15 %) sollte eine neue Abstimmung durchgeführt werden.

## 5. Wartung

Die Bunker sind grundsätzlich wartungsfrei. Lediglich nach starker Verschmutzung oder Einwirken von Flüssigkeiten sollten sie gereinigt werden.

- Ziehen Sie dazu den Netzstecker.
- Reinigen Sie (nach evtl. Demontage) das Innere des Bunkers, insbesondere den Magnetspalt.

Nach Montage und Einstecken des Netzsteckers ist der Bunker wieder betriebsbereit.



### **Achtung**

Bei Aufstellung, Wartung und Reparatur muss der Vibrationsbunker VDE-gerecht allpolig vom Netz getrennt werden. Arbeiten an elektrischen Ausrüstungen des Linearförderers dürfen nur von einer Elektrofachkraft oder von unterwiesenen Personen (siehe Kap. 2) unter Leitung und Aufsicht einer Elektrofachkraft gemäß den elektrotechnischen Regeln durchgeführt werden.

## 6. Ersatzteilkhaltung und Kundendienst

Eine Übersicht über die lieferbaren Ersatzteile entnehmen Sie bitte dem separaten Ersatzteilblatt.

Um eine schnelle und fehlerfreie Bearbeitung der Bestellung zu gewährleisten, geben Sie bitte immer Gerätetyp (siehe Typenschild), benötigte Stückzahl, Ersatzteilbezeichnung und Ersatzteilnummer an.


Eine Übersicht über die Service- Adressen finden Sie auf der hinteren Umschlagseite.

## 7. Was ist, wenn... (Hinweise zur Störungsbeseitigung)



### Achtung

Das Öffnen des Steuergerätes oder des Steckers darf nur durch eine Elektrofachkraft erfolgen. Vor dem Öffnen Netzstecker ziehen!

Störung	Mögliche Ursache	Abhilfe
Bunker läuft beim Einschalten nicht an	<p>Netzschalter aus</p> <p>Netzstecker des Steuergerätes nicht eingesteckt</p> <p>Verbindungskabel zwischen Bunker und Steuergerät nicht eingesteckt</p> <p>Sicherung im Steuergerät defekt</p>	<p>Netzschalter einschalten</p> <p>Netzstecker einstecken</p> <p>5-poligen Stecker am Steuergerät einstecken</p> <p>Sicherung austauschen</p>
<p>Bunker vibriert nur leicht</p> 	<p>Drehknopf am Steuergerät auf 0 % eingestellt</p> <p>Transportsicherung nicht entfernt</p> <p>Falsche Schwingfrequenz</p> <p><b>Achtung</b>  <b>Sollte der Bunker mit einem Basislinearförderer Typ SLL 400 betrieben werden, ist auf das Vorhandensein der Brücke im 5-poligen Stecker zu achten. Da sonst die Gefahr besteht, dass Magnet und Steuergerät bei Überlastung Schaden nimmt.!</b></p>	<p>Regler auf 80 % einstellen</p> <p>Transportsicherung entfernen</p> <p>Prüfen Sie, ob die Codierung im Stecker des Linearförderers korrekt ist (siehe Typenschild und „Technische Daten“ (Kap.1))</p>
Bunker entwickelt starke Geräusche	Fremdkörper im Magnetspalt	Bunker abschalten und Fremdkörper beseitigen



*RNA-Gruppe*

*Hauptniederlassung  
Produktion und Vertrieb*

Rhein-Nadel Automation GmbH  
Reichsweg 19-23  
D-52068 Aachen

Tel.: +49 (0) 241-5109-0  
Fax: +49 (0) 241-5109-219  
E-Mail: [vertrieb@RNA.de](mailto:vertrieb@RNA.de)  
[www.RNA.de](http://www.RNA.de)

*Weitere Unternehmen der RNA-Gruppe:*



*Produktion und Vertrieb  
Schwerpunkt: Pharmaindustrie*

PSA Zuführtechnik GmbH  
Dr.-Jakob-Berlinger-Weg 1  
D-74523 Schwäbisch Hall  
Tel.: +49 (0) 791 9460098-0  
Fax: +49 (0) 791 9460098-29  
E-Mail: [info@psa-zt.de](mailto:info@psa-zt.de)  
[www.psa-zt.de](http://www.psa-zt.de)



*Produktion und Vertrieb*

RNA Automation Ltd.  
Unit C  
Castle Bromwich Business Park  
Tameside Drive  
Birmingham B35 7AG  
United Kingdom  
Tel.: +44 (0) 121 749-2566  
Fax: +44 (0) 121 749-6217  
E-Mail: [RNA@RNA-uk.com](mailto:RNA@RNA-uk.com)  
[www.rnaautomation.com](http://www.rnaautomation.com)



*Produktion und Vertrieb*

HSH Handling Systems AG  
Wangenstr. 96  
CH-3360 Herzogenbuchsee  
Schweiz  
Tel.: +41 (0) 62 956 10-00  
Fax: +41 (0) 62 956 10-10  
E-Mail: [info@handling-systems.ch](mailto:info@handling-systems.ch)  
[www.handling-systems.ch](http://www.handling-systems.ch)



*Produktion und Vertrieb*

Pol. Ind. Famades c/Energia 23  
E-08940 Cornellà de Llobregat (Barcelona)  
Spanien  
Tel: +34 (0)93 377-7300  
Fax: +34 (0)93 377-6752  
E-Mail: [info@vibrant-RNA.com](mailto:info@vibrant-RNA.com)  
[www.vibrant-RNA.com](http://www.vibrant-RNA.com)  
[www.vibrant.es](http://www.vibrant.es)



*Vertrieb*

Agnes-Pockels-Bogen 1  
80992 München  
Tel.: +49 1515 / 99 28 255  
E-Mail: [kontakt@rnadigital.de](mailto:kontakt@rnadigital.de)  
[www.designforfeeding.com](http://www.designforfeeding.com)

*Weitere Produktionsstandorte  
der RNA-Gruppe:*

*Produktion  
Zweigbetrieb Lüdenscheid*

Rhein-Nadel Automation GmbH  
Nottebohmstraße 57  
D-58511 Lüdenscheid  
Tel.: +49 (0) 2351 41744  
Fax: +49 (0) 2351 45582  
E-Mail: [werk.luedenscheid@RNA.de](mailto:werk.luedenscheid@RNA.de)

*Produktion  
Zweigbetrieb Ergolding*

Rhein-Nadel Automation GmbH  
Ahornstraße 122  
D-84030 Ergolding  
Tel.: +49 (0) 871 72812  
Fax: +49 (0) 871 77131  
E-Mail: [werk.ergolding@RNA.de](mailto:werk.ergolding@RNA.de)

*Produktion  
Zweigbetrieb Remchingen*

Rhein-Nadel Automation GmbH  
Im Hölderle 3  
D-75196 Remchingen-Wilferdingen  
Tel.: +49 (0) 7232 - 7355 558  
E-Mail: [werk.remchingen@RNA.de](mailto:werk.remchingen@RNA.de)