

# Bedienungsanleitung Steuergeräte in Modulbauweise

**ESM 906**  
**ESM 910**

BA

Rhein-Nadel Automation GmbH

## Inhaltsverzeichnis

Kap.	.....	Seite
1	<b>Technische Daten</b>	
2	<b>Sicherheitshinweise</b> .....	4
3	<b>Hinweise zur Inbetriebnahme</b> .....	4
4	<b>Anschlussschaltbild</b> .....	5
5	<b>Maßzeichnung</b> .....	5



### Konformitätserklärung

Im Sinne der Niederspannungsrichtlinie 2014/35/EU  
und EMV-Richtlinie 2014/30/EU

Hiermit erklären wir das das Produkt folgenden Bestimmungen entspricht:

Niederspannungsrichtlinie 2014/35/EU  
EMV-Richtlinie 2014/30/EU

Angewendete harmonisierte Normen:

DIN EN 60204 T1  
EN 61439-1

Bemerkungen:

Rhein-Nadel-Automation

-----  
Geschäftsführer  
Jack Grevenstein



## 1.1 Funktionsbeschreibung

Die Module dosieren die Leistung am Schwingmagneten mittels Phasenanschnittes ohne weitere Regelung. Die Leistungseinstellung erfolgt durch Potentiometer, analoge Sollwertvorgabe 0 bis 10 Volt DC oder analoge Stromeinprägung 0 bis 20 mA. Die letztgenannte Sollwertvorgabe läßt auch Leitungslängen größer 10 Meter zu, ansonsten beträgt die maximale Leitungslänge 3 Meter. Sind größere Störquellen vorhanden, müssen alle Steuerleitungen geschirmt sein.

Die Ausgangsspannung für den kleinsten Sollwert 0 Volt (Potentiometer am linken Anschlag) kann mit dem Trimpotentiometer  $U_{MIN}$  zwischen 0 und 90 Volt<sub>EFF</sub> gewählt werden. Die höchste Ausgangsspannung bei Sollwert 100% ist mit dem Trimpotentiometer  $U_{MAX}$  zwischen 150 und 220 Volt<sub>EFF</sub> einstellbar.

Ein Freigabeeingang macht es möglich, die Module leistungslos aus- und einzuschalten. Die Freigabe kann mittels Schließerkontakt oder Spannungssignal 12...24 Volt DC erfolgen. Die Anschlüsse für den Sollwert und die Freigabe sind frei vom Netzpotential.

### HINWEIS:

Für die Wahl der Betriebsart stehen die Klemmen 19 und 20 zur Verfügung. Sind diese Klemmen gebrückt, arbeitet das Modul im symmetrischen Vollwellenbetrieb (für –2 Antriebe). Der Schwingantrieb arbeitet dann mit der doppelten Netzfrequenz. Eine fehlende Verbindung führt zum asymmetrischen Halbwellenbetrieb, der Schwingantrieb schwingt dann mit der Netzfrequenz (für –1 Antriebe).

Das Modul ESM 906 verfügt zusätzlich über zwei Statusausgänge in Form durchgeschalteter, NPN dotierter Transistoren, die mit max. 30 Volt bei 0,1 A belastbar sind. Der Ausgang „BEREIT“ ist gültig, wenn die Netzspannung anliegt und die interne Versorgungsspannung erzeugt wird. Liegt zusätzlich das Freigabesignal an, ist der Status „AKTIV“ gültig.

Beim Modul ESM 906 ist die Gerätesicherung von der Frontplatte zugänglich. Es ist eine Feinsicherung 5x20 mm, ihr Wert ist 10A superflink. Diese Sicherung dient **nur als Kurzschlussschutz des internen Halbleiters**. Eine Überlast Sicherung als Geräteschutz muss **extern** vorgesehen werden ( $i = \text{max. } 6A$ ).

Das Modul ESM 910 hat keine eigene Sicherung, ist aber mit einem kurzschlußfesten Netzteil ausgerüstet.

Beide Module verfügen über einen fest eingestellten Sanftanlauf.

### Aufbauhinweis

Beide Module erzeugen eine gewisse Verlustwärme. Daher muß zwischen Modul und dem benachbarten Betriebsmittel ein Freiraum von mindestens 50 Millimetern eingeplant werden, damit die Wärmeabfuhr gewährleistet ist.

## 1.2 EG - Konformität

Das Steuergerät entspricht folgenden Bestimmungen:

**EG - EMV Richtlinie 2014/30/EU**  
**EG - Niederspannungsrichtlinie**  
**2014/35/EU**

Angewendete harmonisierte Normen:

**DIN EN 60204, T.1**  
**EN 61439-1**

## 1 Typangaben und Technische Daten

Gerätetyp	Netzspannung und Ausgangsleistung	RNA Mat.-Nummer.
ESM 906	110 V +6% -10%; 50/60 Hz; max 6 A Laststrom	31007219
ESM 906	230 V +6% -10%; 50/60 Hz; max 6 A Laststrom	31007218
ESM 910	110 V +6% -10%; 50/60 Hz; max 15 A Laststrom	31007100
ESM 910	230 V +6% -10%; 50/60 Hz; max 15 A Laststrom	31007098

Gerätetyp	ESM 906	ESM 910
Ausgangsspannung	0...220 V (0...105V)	

Ausgangsstrom	0...6 A	0...15 A
Sollwertvorgabe	Potentiometer 10 kΩ; 0...10V DC oder 0...20 mA DC	
Freigabeeingang	Kontakt potentialfrei / 12...24 V DC	
Umgebungstemperatur	0...45°C	
Schutzart	IP 20	
berücksichtigte Normen	EN 50081-2; EN 50082-2; VDE 0160; BGV – A2	

## 2 Sicherheitshinweise

Diese Beschreibung enthält die erforderlichen Informationen für den bestimmungsgemäßen Gebrauch der darin beschriebenen Produkte. Sie wendet sich an technisch qualifiziertes Personal.

Qualifiziertes Personal sind Personen, die aufgrund ihre Ausbildung, Erfahrung und Unterweisung sowie ihrer Kenntnisse über einschlägige Normen, Bestimmungen, Unfallverhütungsvorschriften und Betriebsverhältnisse von dem für die Sicherheit der Anlage Verantwortlichen berechtigt worden sind, die jeweils erforderlichen Tätigkeiten auszuführen und dabei mögliche Gefahren erkennen und vermeiden können. (Definition für Fachkräfte laut IEC 364)

### Gefahrenhinweise

Die nachfolgenden Hinweise dienen sowohl der persönlichen Sicherheit des Anwenders, als auch der Sicherheit der beschriebenen Produkte und der damit betriebenen Anlagen.



#### Warnung! Gefährliche Spannung!

Unsachgemäßer Umgang kann Tod, schwere Verletzungen oder schwere Sachschaden verursachen!

- Für Montage- und Reparaturmaßnahmen oder Sicherungswchsel Netztrennung vornehmen.
- Vor der Inbetriebnahme sicherstellen, dass die Spannungsangaben mit dem örtlichen Netz übereinstimmen.



Arbeiten an elektrischen Ausrüstungen der Maschine/Anlage dürfen nur von einer Elektrofachkraft oder von unterwiesenen Personen unter Leitung und Aufsicht einer Elektrofachkraft gemäß den elektrotechnischen Regeln vorgenommen werden!

Alle Sicherheits- und Gefahrenhinweise an der Maschine / Anlage beachten!

Die elektrische Ausrüstung einer Maschine / Anlage ist regelmäßig zu begutachten und zu prüfen. Mängel, wie lose Verbindungen bzw. beschädigte Kabel, müssen sofort beseitigt werden!



Vor der Inbetriebnahme ist sicherzustellen, daß der Schutzleiter (PE) an der Anschlußstelle installiert und intakt ist. Zur Schutzleiterprüfung dürfen nur dafür zugelassenen Prüfgeräte eingesetzt werden.

## 3 Hinweise zur Inbetriebnahme



Bevor die Verbindung zum Netz hergestellt und das Steuergerät eingeschaltet wird, sind die folgenden Punkte unbedingt zu prüfen:

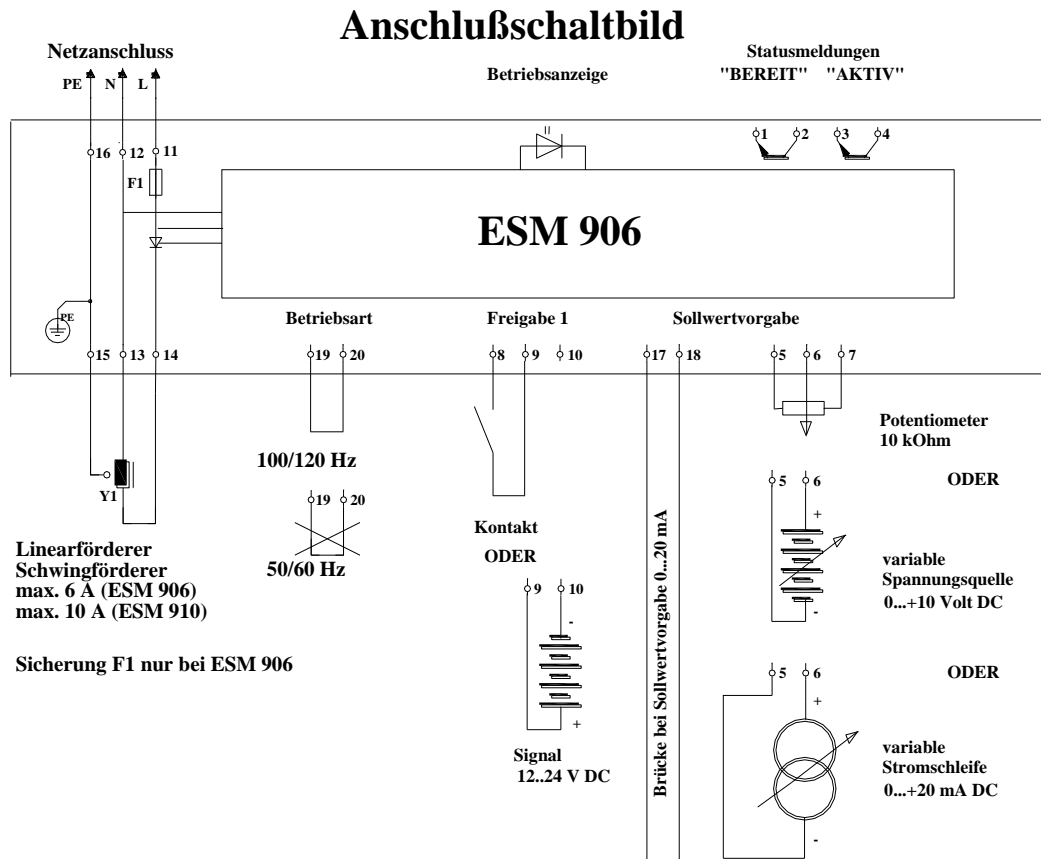
- Ist das Steuergerät ordnungsgemäß und mit allen Schrauben verschlossen?
- Sind vorhandene Steckerarretierungen eingerastet / festgeschraubt?
- Sind alle Kabel und Durchführungen unversehrt?
- Ist die BESTIMMUNGSGEMÄSSE VERWENDUNG sichergestellt?
- Stimmt die Netzspannungsangabe am Steuergerät mit dem örtlichen Netz überein?
- Stimmt die Netzfrequenzangabe am Schwingantrieb mit dem örtlichen Netz überein?

Nur wenn alle obigen Fragen eindeutig mit Ja beantwortet werden können, sollte das Steuergerät in Betrieb genommen werden.



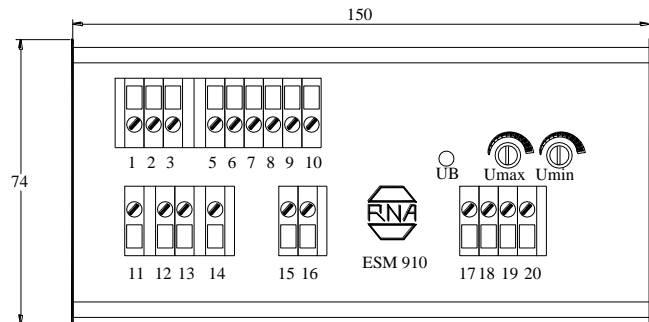
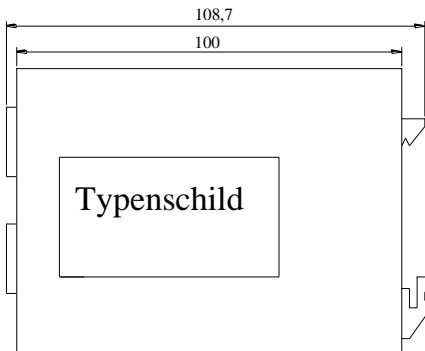
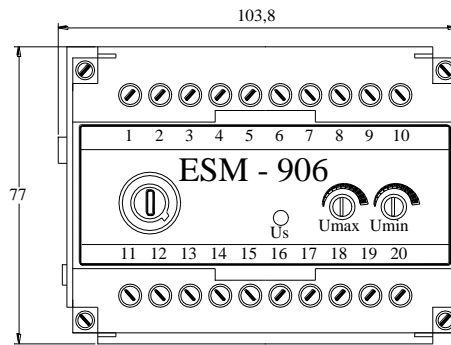
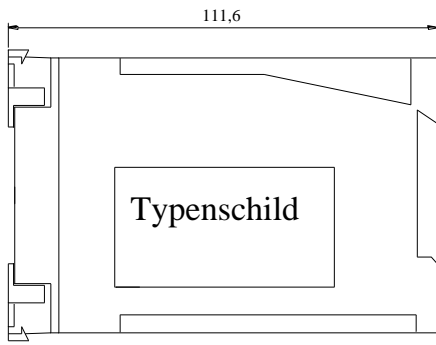
Bei Erstinbetriebnahmen oder Inbetriebnahmen nach Reparaturarbeiten oder Austausch von Steuergeräten / Schwingantrieben sollte vor dem Einschalten die minimalste Leistung am Steuergerät eingestellt sein. Beim Hochfahren der Leistung ist dann auf die ordnungsgemäße Funktion zu achten.

#### 4. Anschlußschaltbild



Bem.: Das Anschlussschaltbild für das Modul ESM 910 ist identisch bis auf die fehlenden Statusausgänge an den Klemmen 1 bis 4. Hier müssen die Klemmen 1 und 2 gebrückt sein (Freigabe 2)

## 5 Maßzeichnung





**D**

**Rhein-Nadel Automation GmbH**

Reichsweg 19/23 • D - 52068 Aachen  
Tel (+49) 0241/5109-159 • Fax (+49) 0241/5109-219  
Internet [www.rna.de](http://www.rna.de) • Email [vertrieb@rna.de](mailto:vertrieb@rna.de)

**Rhein-Nadel Automation GmbH**

Zweigbetrieb Lüdenscheid  
Nottebohmstraße 57 • D - 58511 Lüdenscheid  
Tel (+49) 02351/41744 • Fax (+49) 02351/45582  
Email [werk.luedenscheid@rna.de](mailto:werk.luedenscheid@rna.de)

**Rhein-Nadel Automation GmbH**

Zweigbetrieb Ergolding  
Ahornstraße 122 • D - 84030 Ergolding  
Tel (+49) 0871/72812 • Fax (+49) 0871/77131  
Email [werk.ergolding@rna.de](mailto:werk.ergolding@rna.de)

**PSA Zuführtechnik GmbH**

Dr. Jakob-Berlinger-Weg 1 • D – 74523 Schwäbisch Hall  
Tel +49 (0)791/9460098-0 • Fax +49 (0)791/9460098-29  
Email [info@psa-zt.de](mailto:info@psa-zt.de)

**CH**

**HSH Handling Systems AG**

Wangenstr. 96 • CH - 3360 Herzogenbuchsee  
Tel (+41) 062/95610-00 • Fax (+41) 062/95610-10  
Internet [www.rna.de](http://www.rna.de) • Email [info@handling-systems.ch](mailto:info@handling-systems.ch)

**GB**

**RNA AUTOMATION LTD**

Hayward Industrial Park  
Tameside Drive, Castle Bromwich  
GB - Birmingham, B 35 7 AG  
Tel (+44) 0121/749-2566 • Fax (+44) 0121/749-6217  
Internet [www.rna-uk.com](http://www.rna-uk.com) • Email [rna@rna-uk.com](mailto:rna@rna-uk.com)

**E**

**Vibrant S.A.**

Pol. Ind. Famades C/Energía Parc 27  
E - 08940 Cornellà Llobregat (Barcelona)  
Tel (+34) 093/377-7300 • Fax (+34) 093/377-6752  
Internet [www.vibrant-rna.com](http://www.vibrant-rna.com) • Email [info@vibrant-rna.com](mailto:info@vibrant-rna.com)