

## Montage- und Betriebsanleitung

### Schwingförderer

SRC-N 160-2  
SRC-N 200-2  
SRC-B 200-2  
SRC-N 250-2  
SRC-B 250-2  
SRC-N 400-1  
SRC-N 400-2  
SRC-N 630-1  
SRC-N 800-1  
SRHL 400-1  
SRHL 400-2

## **Inhaltsverzeichnis**

1.	Allgemeines.....	4
1.1.	Technische Daten .....	4
2.	Sicherheitshinweise .....	7
2.1.	Geltende Richtlinien und Normen .....	8
3.	Aufbau und Funktion .....	8
4.	Transport und Montage.....	10
5.	Montage Sortiertopf.....	12
6.	Inbetriebnahme .....	13
6.1.	Die Fördergeschwindigkeit nimmt ab? .....	14
6.2.	Die Fördergeschwindigkeit nimmt zu? .....	14
7.	Wartung.....	15
8.	Ersatzteilkhaltung und Kundendienst.....	15
9.	Was ist, wenn...Hinweise zur Störungsbeseitigung .....	16

## Einbauerklärung

Im Sinne der Maschinenrichtlinie 2006/42/EG

Wir,  
Firma

**Rhein-Nadel Automation GmbH**  
Reichsweg 19-23  
52068 Aachen  
Deutschland

erklären in alleiniger Verantwortung, dass in Bezug auf das Produkt:

Maschinenbezeichnung: (Funktion)      Schwingförderer

Typenbezeichnung:                              SR(...)

Seriennummer                                      10865660 0001 – 2500000 0001

alle relevanten grundlegenden Sicherheits- und Gesundheitsschutzanforderungen der Richtlinie 2006/42/EG bis zu den Schnittstellen eingehalten sind.

Ferner stimmt das Produkt auf das sich diese Erklärung bezieht, mit den folgenden Richtlinien und Normen oder anderen normativen Dokumenten überein:

2006/42/EG	Maschinen
2006/95/EG	Niederspannung
2014/30/EU	Elektromagnetische Verträglichkeit

EN 614-1	2006+A1:2009	EN ISO 13857	2008
EN 619	2002+A1:2010	EN ISO 14120	2015
EN 620	2002+A1:2010	EN 60204-1	2006
EN ISO	12100	2010	

Die speziellen technischen Unterlagen nach Anhang VII B der Maschinenrichtlinie wurden erstellt und werden der zuständigen Behörde auf Anforderung in gedruckter Form übermittelt.

Nico Altmeyer, Rhein-Nadel Automation GmbH, Reichsweg 19-23, 52068 Aachen

(Name und Anschrift der Person, die bevollmächtigt ist, die relevanten technischen Unterlagen zusammenzustellen)

**Hinweis:** Die Inbetriebnahme ist so lange untersagt, bis festgestellt wurde, dass die Gesamtanlage, in die diese Maschine eingebaut werden soll, den Bestimmungen der Richtlinie entspricht.

### Angaben zum Unterzeichner

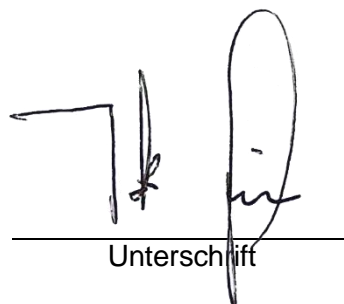
Name: Grevenstein

Vorname: Jack

Position: Geschäftsführer

Deutschland  
Aachen,

Ort und Datum



Unterschrift

# 1. Allgemeines

## 1.1. Technische Daten

Schwingfördertyp <sup>1</sup>	SRC-N 160-2	SRC-N 200-2	SRC-B 200-2	SRC-N 250-2	SRC-B 250-2	SRC-N 400-1
Abmessungen Ø x H (mm)	157 x 132,5	180 x 165	180 x 165	290 x 215	290 x 215	440 x 228
Gewicht	7 kg	11 kg	11 kg	40 kg	40	103
Schutzart	IP 54	IP 54	IP 54	IP 54	IP 54	IP 54
Anschlusskabellänge	1,4 m	1,4 m	1,4 m	2 m	2,5	2,5
Leistungsaufnahme <sup>2</sup> (VA)	110	240	240	519	519	753
Stromaufnahme <sup>2</sup> (A)	0,55	1,2	1,2	2,6	2,6	3,75
Magnetnennspannung <sup>2</sup> / Frequenz	200 V / 50 Hz					
Anzahl der Magnete	1	1	1	3	3	3
Magnet Typ/ Artikel Nummer	WZAW 040 35000714	WZUW 080 35000721	WZUW 080 35000721	WZAW 060 35000727	WZAW 060 35000727	YZAW 080 35000739
Magnetfarbe	schwarz	schwarz	schwarz	schwarz	schwarz	rot
Luftspalt (mm)	0,3 - 0,5	0,4 - 0,5	0,4 - 0,5	1 - 1,2	1 - 1,2	2,3 - 2,8
Schwingfrequenz (Hz <sup>-1</sup> )	100	100	100	100	100	50
Anzahl der Federpakete	3	3	3	3	3	3
Standardfederbestückung Stückzahl je Federpaket	3 x 4	3 x 4	3 x 4	1 x 4 2 x 3	3 x 6	3 x 6 1 Satz Keile
Federabmessungen Länge (Stichmaß Bohrbild) x Breite (mm)	87 (67) x 20	87 (67) x 20	87 (67) x 20	106 (86) x 35	106 (86) x 35	139 (116) x 40
Federdicke (mm)	1	1	1,5	2	2	2
Qualität der Federbefesti- gungsschrauben	8.8	8.8	8.8	8.8	8.8	8.8
Anzugsmoment der Feder- befestigungsschrauben	25 Nm	25 Nm	25 Nm	100 Nm	100 Nm	100 Nm
Max. Gewicht der Schwingaufbauten abhän- gig von Massen-trägheits- moment und gewünschter Laufgeschwindigkeit	2,5 kg	3,5 kg	3,5 kg	13 kg	13 kg	35 kg

Schwingfördertyp <sup>1</sup>	SRC-N 400-2	SRHL 400-1	SRHL 400-2	SRC-N 630-1	SRC-N 800-1
Abmessungen Ø x H (mm)	440 x 228	470 x 249	470 x 249	660 x 225	805 x 315
Gewicht	103	140	140	168	270
Schutzart	IP 54	IP 54	IP 54	IP 54	IP 54
Anschlusskabellänge	2,5	2,5	2,5	2,5	2,0
Leistungsaufnahme <sup>2</sup> (VA)	786	1140	1060	1000	1700
Stromaufnahme <sup>2</sup> (A)	4,05	5,7	5,3	5	8,5
Magnetnennspannung <sup>2</sup> / Frequenz	200V / 50Hz				
Anzahl der Magnete	3	2	2	4	4
Magnet Typ / Artikel Nummer	WZAW 080 35000733	YZUW 090 35000745	WZUW 090 35000753	YZAW 080 35000739	YZUW 090 35000750
Magnetfarbe	schwarz	rot	schwarz	rot	rot
Luftspalt (mm)	1 - 1,2	2 - 2,8	1 - 1,5	2,3 - 2,8	2,0 - 3,0
Schwingfrequenz (Hz <sup>-1</sup> )	100	50	100	50	50
Anzahl der Federpakete	3	6	6	4	12
Standardfederbestückung Stückzahl je Federpaket	2 x 10 1 x 9	4 x 4 2 x 3	5 x 6 1 x 5	4 x 8	12 x 12
Federabmessungen Länge (Stichmaß Bohrbild) x Breite (mm)	106 (86) x 35	139 (116) x 40	139 (116) x 40	139 (116) x 40	180 (156) x 60 (30)
Federdicke (mm)	2	2	3	2	2
Qualität der Federbefesti- gungsschrauben	8.8	10.9	10.9	12.9	12.9
Anzugsmoment der Feder- befestigungsschrauben	100	120	120	120	145
Max. Gewicht der Schwing- aufbauten abhängig von Massen-trägheitsmoment und gewünschter Laufge- schwindigkeit	35 kg	45 kg	45 kg	50 kg	80 kg

<sup>1</sup> Die letzte Ziffer der Typenbezeichnung gibt die Schwingfrequenz an: 1=50 Hz, 2=100 Hz

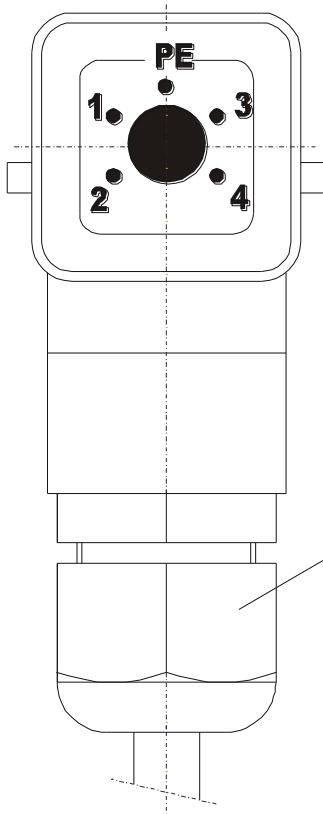
<sup>2</sup> Bei Sonderanschlusswerten (Spannung / Frequenz) siehe Typenschild am Magnet

### Hinweis



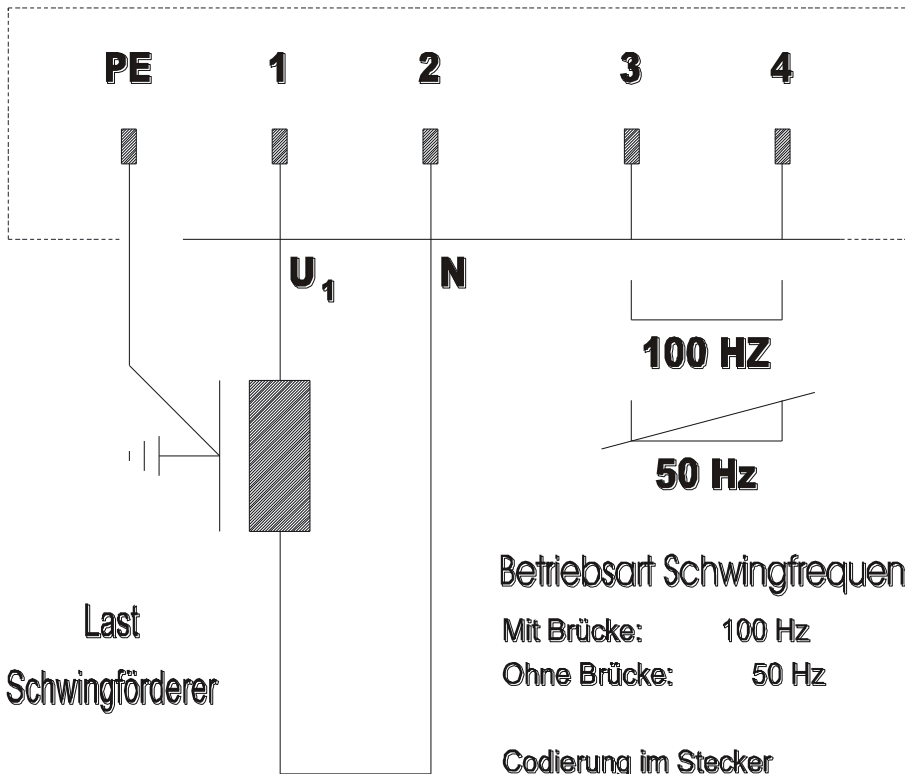
Alle in der Tabelle aufgelisteten Schwingförderer sind nur in Verbindung mit einem RNA - Steuergerät an einer Netzspannung von 230 V / 50 Hz zu betreiben. Sonderspannungen und -frequenzen siehe gesonder-tes Datenblatt.

**Steckerbelegung**



**Verschraubung M20**

**grau-2 100Hz Schwingfrequenz**  
**schwarz-1 50Hz Schwingfrequenz**  
**Metal-EMV-Verschraubung für**  
**frequenzgeregelte Geräte**



**Mit Brücke: Die Brücke muss am Anschluss  
3 + 4 eingebaut werden**

## 2. Sicherheitshinweise

Wir haben bei der Konzeption und Produktion unserer Schwingförderer viel Sorgfalt aufgewendet, um einen störungsfreien und sicheren Betrieb zu gewährleisten. Auch Sie können einen wichtigen Beitrag zur Arbeitssicherheit leisten. Lesen Sie bitte daher vor der Inbetriebnahme die Betriebsanleitung vollständig durch. Beachten Sie stets die Sicherheitshinweise!

Stellen Sie sicher, dass alle Personen, die mit oder an dieser Maschine arbeiten, die folgenden Sicherheitshinweise ebenfalls aufmerksam lesen und befolgen!

Diese Betriebsanleitung gilt nur für die auf den Titel angegebenen Typen.



### Hinweis

Mit dieser Hand sind Hinweise gekennzeichnet, die Ihnen nützliche Tipps zum Betrieb des Schwingförderers geben.



### Achtung

Dieses Warndreieck kennzeichnet Sicherheitshinweise. Nichtbeachtung dieser Warnungen kann schwerste Verletzungen oder Tod zur Folge haben.

- Stellen Sie sicher, dass die Schutzerdung der Stromversorgung in einwandfreiem Zustand ist!
- Der Betrieb des Schwingförderers ohne Verkleidungsbleche ist in jedem Fall untersagt!

### Bestimmungsgemäße Verwendung

Die bestimmungsgemäße Verwendung des Schwingförderers ist der Antrieb von Sortiereinrichtungen. Diese dienen dem Sortieren und lagerichtigen Zuführen von Massenteilen sowie der dosierten Zuführung von Schüttgut.

Eine darüberhinausgehende Verwendung, z.B. als Rüttelsieb oder in der Materialprüfung, gilt als nicht bestimmungsgemäß.

Zur bestimmungsgemäßen Verwendung gehören auch das Beachten der Betriebsanleitung und die Einhaltung der Wartungsregeln.

Die technischen Daten Ihres Schwingförderers entnehmen Sie bitte der Tabelle „Technische Daten“ (Kap. 1). Stellen Sie sicher, dass die Anschlusswerte von Schwingförderer, Steuerung und Stromversorgung zueinander passen.



### Hinweis

Der Schwingförderer darf nur in einwandfreiem Zustand betrieben werden.

Der Schwingförderer darf nicht im Ex- oder Nassbereich betrieben werden.

Der Schwingförderer darf nur in der vom Hersteller abgestimmten Konfiguration von Antrieb, Steuerung und Fördertopf betrieben werden.

Auf den Schwingförderer dürfen keine zusätzlichen Lasten einwirken außer dem Schüttgut, für das der spezielle Typ ausgelegt ist.



### Achtung

Das Außerkräftsetzen von Sicherheitseinrichtungen ist strengstens untersagt!

### Anforderungen an den Benutzer

- Bei allen Arbeiten (Betrieb, Wartung, Reparatur usw.) müssen die in der Betriebsanleitung enthaltenen Hinweise beachtet werden.
- Der Bediener hat jede Arbeitsweise zu unterlassen, die die Sicherheit am Schwingförderer beeinträchtigt.
- Der Bediener muss dafür Sorge tragen, dass ausschließlich autorisiertes Personal am Schwingförderer arbeitet.
- Der Bediener ist verpflichtet, eingetretene Veränderungen am Schwingförderer, die die Sicherheit beeinträchtigen, sofort dem Betreiber zu melden.



### Achtung

**Der Schwingförderer darf nur von Fachpersonal eingebaut, in Betrieb genommen und gewartet werden.** Es gilt die in Deutschland verbindliche Festlegung für die Qualifikation von Elektrofachkräften und elektrotechnisch unterwiesenenem Personal, wie sie in IEC 364 und DIN VDE 0105 Teil 1 definiert sind.



## Hinweis

Die elektrische Absicherung erfolgt über das RNA-Steuergerät.

### Lärmemission

Der Geräuschpegel am Einsatzort ist abhängig von der gesamten Anlage und dem zu sortierenden Gut. Die Ermittlung des Geräuschpegels nach der EG - Richtlinie „Maschinen“ kann daher erst am Einsatzort vorgenommen werden. Übersteigt der Geräuschpegel am Einsatzort das zulässige Maß, können Lärmschutzhauben verwendet werden, die wir als Zubehör anbieten (siehe Katalog).

### 2.1. Geltende Richtlinien und Normen

Der Schwingförderer wurde entsprechend der folgenden Richtlinien gebaut:

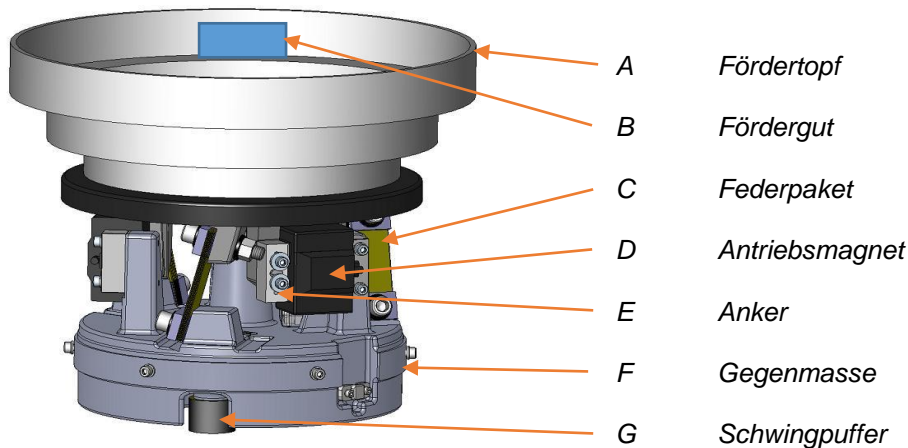
- 2006/42/EG Maschinen
- 2014/35/EU Niederspannung
- 2014/30/EU Elektromagnetische Verträglichkeit

Wir gehen davon aus, dass unser Produkt in eine ortsfeste Maschine integriert wird.

Die geltenden Normen sind der Einbauerklärung (nach Anhang IIB der Maschinenrichtlinie) zu entnehmen

### 3. Aufbau und Funktion

Schwingförderer dienen dem Antrieb von Sortiereinrichtungen. Der Antrieb erfolgt durch Elektromagneten. Die folgende Grafik zeigt schematisch die Funktionsweise eines Schwingförderers:



Der Antriebsmagnet D ist fest mit der Gegenmasse F verbunden. Wird der Antriebsmagnet von Strom durchflossen, übt er auf den Anker E eine Kraft aus. Diese Kraft wird auf den auf Federpaketen C gelagerten Fördertopf A übertragen und versetzt den Topf in Schwingungen. Durch den Winkel der Federpakete ist die Bewegungsrichtung des Fördertopfes vorgegeben.

Das Fördergut hebt durch die Schwingungen des Fördertopfes kurzzeitig von der Förderbahn (Wendel des Fördertopfes) ab und landet ein wenig weiter wieder auf ihr (Mikrowurf). Die Wurfrichtung liegt im rechten Winkel zur Ebene der Federpakete.

Der Antriebsmagnet erreicht seine maximale Zugkraft zweimal pro Periode des Wechselstromes. Die Schwingfrequenz entspricht damit der doppelten Netzfrequenz (100/120Hz).

Für schwere Sortieraufbauten wird der Wechselstrom so verändert das sich eine niedrige Schwingfrequenz (50/60Hz) ergibt.

Die letzte Zahl der Typenbezeichnung gibt die Schwingfrequenz des Antriebes wieder:

- 1: 50 Hz-50 Schwingungen / sec.
- 2: 100 Hz-100 Schwingungen / sec.



Ein Schwingförderer stellt ein Resonanzsystem (Feder - Masse - System) dar. Daraus ergibt sich, dass die werksseitige Abstimmung nur in den wenigsten Fällen Ihren Anforderungen entsprechen wird. Wie Sie den Schwingförderer auf Ihre Anforderungen abstimmen, ist in Kap. 5 ausführlich beschrieben.

Als Zubehör bieten wir eine Palette von Sortiertöpfen an, mit denen ein breites Anwendungsspektrum abgedeckt wird. Für spezielle Anwendungen können individuelle Problemlösungen angefertigt werden.

Die Steuerung des Schwingförderers erfolgt durch ein verlustarmes elektronisches Steuergerät. Die Auswahl des Steuergerätes ist von der Leistungsaufnahme des Schwingförderers abhängig. Welche Steuergeräte an welchem Schwingförderer eingesetzt werden können, zeigt die folgende Tabelle:

	ESG 1000 SCU 1000 /2000	ESG 2000	ESK 2000	ESK 2001	ESK 2002	ESR 2000	ESR 2500	ESR 2800
SRC-N 160 SRC-N 200 SRC-B 200	√	√	√	√	√	√	√	
SRC-N 250 SRC-B 250 SRC-N 400	√	√	√	√	√	√	√	
SRHL 400 SRC-N 630	√	√	√	√		√		√
SRC-N 800		√	√					√

Das Steuergerät verfügt an seiner Frontplatte über eine 5-polige Steckverbindung, über die es mit dem Schwingförderer verbunden wird.

Die Pin-Belegung der Buchse ist in der Tabelle „Technische Daten“ (Kap. 1) dieser Betriebsanleitung abgebildet.

#### Hinweis



Umfassende Informationen über die gesamte Steuergerätepalette entnehmen Sie bitte der Betriebsanleitung Steuergeräte.

Alle Steuergeräte verfügen über zwei wesentliche Bedienelemente:

- Der **Netzschalter** erlaubt das Ein- und Ausschalten des Schwingförderers.
- Ein **Drehknopf** (oder Tasten) erlaubt die Einstellung der Förderleistung der Sortiereinrichtung.

**Frequenzsteuergeräte:** Zur Abstimmung der Schwingförderer können auch Frequenzsteuergeräte eingesetzt werden. Die genaue Anleitung zur Abstimmung finden Sie in unserer Betriebsanleitung Frequenzsteuergeräte.



#### Vorsicht: Elektromagnetisches Feld

Für Personen mit Herzschrittmachern (HSM) ist eine Beeinflussung durch das magnetische Feld möglich, daher wird empfohlen, einen Mindestabstand von 25 cm einzuhalten.

## 4. Transport und Montage

### Transport

Die Schwingförderer sind für den Transport in stabilen Holzverschlagen verpackt. Lösen Sie nach dem Öffnen des Deckels zunächst die Schrauben am Boden des Verschlages, mit denen der Schwingförderer gesichert ist. Zum Transport des Schwingförderers wird eine Ringschraube mitgeliefert. An dieser Ringschraube kann der Schwingförderer mit einem geeigneten Hebezeug an seinen Einsatzort transportiert werden.



#### Hinweis

Bitte beachten Sie beim Auspacken und Transportieren des Schwingförderers den mitgelieferten Beipackzettel

Je nach Bauform des Schwingförderers unterscheiden wir folgende Fälle:

- Bei Schwingförderern bei denen sich der Boden auf der Gegenmasse abstützt muss zum Einschrauben der Ringschraube der Boden nach oben herausgezogen werden.
- Bei Schwingförderern mit mitschwingendem (fest verschraubtem) Boden muss zum Einschrauben der Ringschraube der Zentralstopfen entfernt werden.
- Bei Sortiertopftypen mit Zentralbefestigung muss der Sortiertopf demontiert werden, um die Ringmutter einschrauben zu können.
- An dem Schwingförderer SRC-N 800 kann die Ringmutter nach Entfernen der zentralen Kunststoffkappe bzw. der Hutmutter (M 16) eingeschraubt werden.



#### Achtung

Der Schwingförderer darf nicht an der Sortiereinrichtung angehoben oder transportiert werden. Achten Sie darauf, dass der Schwingförderer während des Transports nicht an anderen Gegenständen anschlagen kann.



#### Achtung

Während des Transports dürfen sich keine Personen unter dem Schwingförderer aufhalten

Vergewissern Sie sich vor dem Transport, dass das verwendete Hebezeug eine ausreichende Belastbarkeit für den jeweiligen Schwingförderer hat. Das Gewicht des Schwingförderers entnehmen Sie bitte der Tabelle „Technische Daten“ (Kap. 1).



#### Hinweis

Die beiliegende Ringschraube ist ausschließlich für den Transport des Antriebes gedacht und muss zur Inbetriebnahme entfernt werden.

### Transport ab Werk

Die Schwingförderer werden ab Werk in einer Kiste geliefert.

### Innerbetrieblicher Transport

Das Gewicht des Schwingförderer ist abhängig von den Abmessungen und der Leistung. Das Gewicht ihrer speziellen Ausführung entnehmen Sie bitte den Frachtpapieren.



#### Achtung

Kontrollieren Sie beim Auspacken alle Schutzvorrichtungen. Ersetzen Sie beschädigte Teile vor der Inbetriebnahme!



#### Achtung

Zum Heben der Förderer dürfen nur geeignete Transportfahrzeuge, Seile, Ketten und Anschlagmittel verwendet werden, die ausreichend dimensioniert sind.



#### Achtung

Der Transport darf nur von Personal ausgeführt werden, das an Hand von eigenen Kenntnissen und Erfahrungen auf dem Gebiet des Transports in der Lage ist, solche Arbeiten durchzuführen.



## Warnung

Warnung vor schwebender Last

## Montage

Der Schwingförderer sollte am Einsatzort auf den speziell entwickelten RNA-Ständer montiert werden. Achten Sie bei Verwendung anderer Ständer auf eine hinreichende Belastbarkeit! Dieser Ständer muss so dimensioniert werden, dass keine Schwingungen des Schwingförderers abgeleitet werden können.

Bei der Montage des Schwingförderers unterscheiden wir drei Fälle:

- Schwingförderer mit Grundplatte können von oben befestigt werden. Die hierzu notwendigen Maße der SRG und USJ- Platte finden Sie in unserem „Katalog Schwingförderer“ auf Seite 20.(Grundplatten)
- Schwingförderer ohne Grundplatte werden von unten an Schwingpuffern (Teil G in der Übersichtszeichnung auf Seite 9) befestigt.



## Achtung

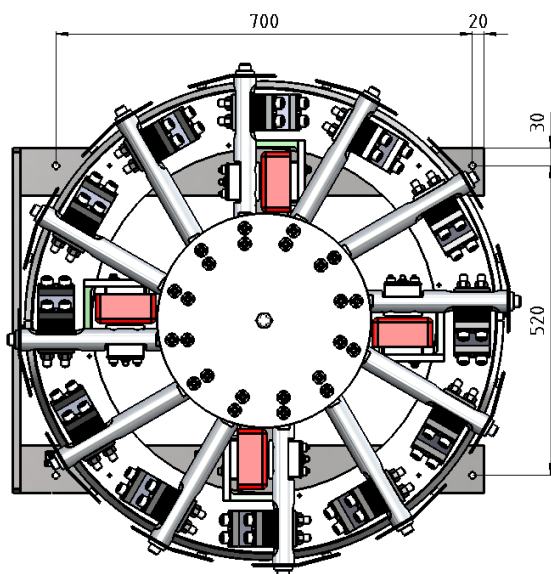
Der Schwingförderer ist zur Komplettierung / Integration in eine Gesamtanlage vorgesehen. Erst nach der sicherheitsgerechten Komplettierung / Integration seitens des Betreibers darf die Maschine betrieben werden.

Die folgende Tabelle gibt Ihnen einen Überblick über die Bohrdaten der verschiedenen Typen:

Schwingfördertyp	Lochkreis Ø	Lochkreiswinkel in °	Schwingpuffergewinde
SRC-N 160-2	120	3 x 120	M 6
SRC-N 200-2	130	3 x 120	M 6
SRC-B 200	130	3 x 120	M 6
SRC-N 250-2	220	3 x 120	M 8
SRC-B 250	220	3 x 120	M 8
SRC-N 400-1	350	3 x 120	M 10
SRC-N 400-2	350	3 x 120	M 10
SRHL 400-1	350	3 x 120	M 10
SRHL 400-2	350	3 x 120	M 10
SRC-N 630-1	560	3 x 120	M 10

Tabelle: Bohrdaten

- Der Typ SRC-N 800 wird standardmäßig mit einem Grundgestell geliefert. Dieses Grundgestell wird mit Schrauben M 10 verschraubt.



Stellen Sie sicher, dass der Schwingförderer im Betrieb andere Geräte nicht berühren kann.

Weitere Einzelheiten zum Steuergerät (Bohrplan etc.) entnehmen Sie bitte der separat mitgelieferten Betriebsanleitung des Steuergerätes.

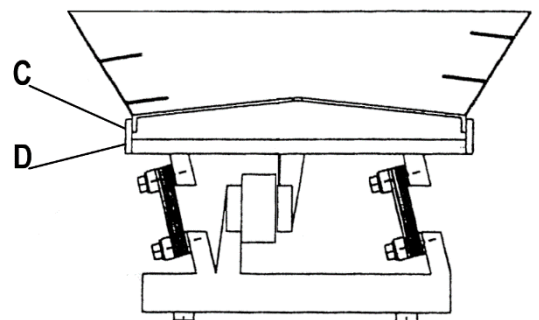
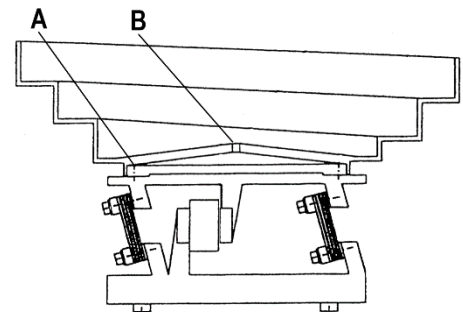
## 5. Montage Sortiertopf

Die Leistungsstarken Schwingförderer von RNA sind so ausgelegt, dass eine Vielzahl von unterschiedlichen Sortiertöpfen auf den Antrieben nach unterschiedlichen Methoden montiert werden können. Je nach Größe, Bauform und Material des Sortiertopfes wird entweder eine radial oder zentral Befestigung zu den Schwingförderer verwendet.

Die radiale Befestigung erfolgt von oben mit 8 oder 12 Schrauben in entsprechender Teilung bei großen und schweren Sortiertöpfen. Bei dem Schwingförderer SRC-N800 erfolgt die Befestigung radial von außen. Soll eine zentrale Befestigung realisiert werden, dann wird auf den Schwinger des Antriebes zunächst eine Adapterplatte radial von oben montiert. Auf dieser wird dann der Sortiertopf mit einer Zentralen Schraube befestigt. Diese Konfigurationen bieten die optimale Vibrationsübertragung von Schwingförderer in Sortiertopf sofern die zugehörigen Befestigungsschrauben mit den richtigen Anzugsdrehmomenten angezogen werden.

Die **Einhaltung der nachfolgend aufgeführten Anzugsdrehmomente ist sicherzustellen**, sodass keine Beschädigungen an den Schwingern der Antriebe entstehen kann.

Gerätetyp	Anzugsmoment in Nm			
	A	B	C	D
SRC-N 160-2		10		
SRC-N 200-2		10		
SRC-B 200-2		30		
SRC-N 250-2	12/10*	50	30	
SRC-B 250-2	12/10*	50	30	
SRC-N 400-2	12/10*	100	30	
SRC-N 400-1	12/10*	100	30	
SRHL 400-2	12/10*	100	30	
SRHL 400-1	12/10*	100	30	
SRC-N 630-1	12/10*	100	30	
SRC-N 800-1			60	100



Senkkopfschrauben werden mit \* gekennzeichnetem Drehmoment angezogen.



### Hinweis

Um sicherzustellen, dass die vom Antrieb erzeugten Schwingungen auch auf den Sortiertopf übertragen werden, sind die in der Tabelle angegebenen Drehmomente einzuhalten.

## 6. Inbetriebnahme

### Vorbereitung



#### Achtung

Es muss sichergestellt sein, dass das Maschinengestell (Ständer, Untergestell usw.) mit dem Schutzleiter (PE) verbunden ist. Bauseitig muss gegebenenfalls eine Schutzerdung vorgenommen werden.



#### Achtung

Vor Inbetriebnahme muss der Schwingantrieb zwingend mit dem Potentialausgleich der Gesamtanlage verbunden werden. An den Anpassungspunkten befinden sich Erdungsmarkierungen. Siehe hierzu: DIN EN 60204 / VDE 0100-540



#### Achtung

Der elektrische Anschluss des Schwingförderers darf nur durch geschultes (Elektrofach-) Personal erfolgen! Beachten Sie bei Änderungen am elektrischen Anschluss unbedingt die Betriebsanleitung „Steuergeräte“.

Überprüfen Sie, dass

- der Schwingförderer frei steht und an keinem festen Körper anliegt
- der Sortiertopf fest verschraubt ist
- das Anschlusskabel des Schwingförderers am Steuergerät eingesteckt ist.
- die zur Verfügung stehende Versorgungsspannung (Frequenz, Spannung, Leistung) mit den Anschlussdaten des Steuergerätes (siehe Typenschild am Steuergerät) übereinstimmt.

Stecken Sie das Netzkabel des Steuergerätes ein und schalten Sie das Steuergerät mit dem Netzschalter ein.



#### Hinweis

Bei Schwingförderern, die als komplett eingerichtetes System geliefert werden, wurde die optimale Förderleistung bereits im Werk eingestellt. Sie ist auf der Skala des Drehknopfes mit einem roten Pfeil gekennzeichnet. Stellen Sie in diesem Fall den Drehknopf (oder Tasten) auf die Markierung ein.

Der optimale Arbeitsbereich des Schwingförderers liegt bei einer Reglerstellung am Steuergerät von 80 %. Bei größeren Abweichungen (>+/- 15 %) sollte eine neue Abstimmung durchgeführt werden.

### Abstimmung

Die Schwingförderer sind werksseitig annähernd auf Standard-Sortiertöpfe (ohne Ordnungselemente) abgestimmt. Um ein optimales Sortierverhalten sicherzustellen, muss der Schwingförderer auf die konkreten Einsatzbedingungen abgestimmt werden.

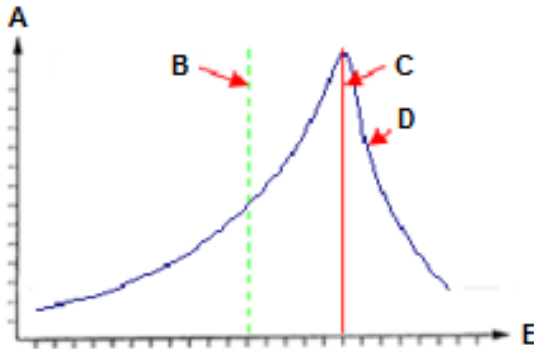
Die Abstimmung erfolgt durch Hinzufügen oder Entfernen von Blattfedern und Zwischenplättchen.

Prüfen Sie zunächst, ob das richtige Steuergerät (Frequenz, Spannung, Leistung, siehe Tabelle (Kap. 1)) angeschlossen ist.

Führen Sie nun die folgenden Schritte durch:

- Schrauben Sie das Mantelblech ab. Ziehen Sie alle Federbefestigungsschrauben und Topfbefestigungsschrauben fest an. Die Anzugsmomente der Federbefestigungsschrauben entnehmen Sie bitte den technischen Daten (Kap. 1).
- Prüfen Sie, ob die Magnete den Angaben in den technischen Daten (Spannung und Frequenz) entsprechen.
- Messen Sie den Magnet Luftspalt. Falls er von den Angaben in den technischen Daten abweicht, stellen Sie ihn korrekt ein.
- Füllen Sie den Fördertopf mit Fördergut. Schalten Sie den Schwingförderer ein und stellen Sie den Drehknopf (oder Tasten) auf 90% Förderleistung ein.
- Lösen Sie an einem Federpaket die untere Befestigungsschraube (ca.  $\frac{1}{4}$  -  $\frac{1}{2}$  Umdrehung).

Beim Lösen der Federbefestigungsschraube können Sie eine Veränderung der Fördergeschwindigkeit beobachten. Die folgende Grafik zeigt die Resonanzkurve eines Schwingförderers:



- A Fördergeschwindigkeit
- B gewünschte Laufgeschwindigkeit
- C Resonanzfrequenz des Systems
- D Resonanzkurve
- E Federkraft (Anzahl der Federn) ansteigend

#### Hinweis



Die Resonanzfrequenz des Schwingförderers darf nicht mit der Netzfrequenz übereinstimmen und sollte niedriger sein als die Erregerfrequenz des Stromes.

Wenn nach dem Lösen der Federbefestigungsschraube die Fördergeschwindigkeit abnimmt, gehen Sie nach **Punkt 6.1** vor.

Steigt die Fördergeschwindigkeit hingegen an, gehen Sie nach **Punkt 6.2** vor.

#### Hinweis



Noch einfacher ist die Abstimmung mit einem elektronischen Frequenzsteuergerät, das Sie aus unserem Standardprogramm beziehen können.

Der Schwingförderer soll so abgestimmt werden, dass die gewünschte Fördergeschwindigkeit bei einer Reglerstellung von ca. 80% am Steuergerät erreicht wird. Dies geschieht um eine ausreichende Magnetsättigung sicherzustellen.

### 6.1. Die Fördergeschwindigkeit nimmt ab?

Bauen Sie zusätzliche Federn ein. Beginnen Sie mit einer Feder (mit Zwischenplättchen) zusätzlich an **einem** Federpaket. Sollte die Fördergeschwindigkeit beim erneuten Lösen einer Befestigungsschraube immer noch abnehmen, bauen Sie nach und nach in einem weiteren Federpaket je eine zusätzliche Feder ein bis die benötigte Laufgeschwindigkeit bei einer Reglerstellung von 70% bis 80% erreicht ist.

### 6.2. Die Fördergeschwindigkeit nimmt zu?

Entfernen Sie Federn. Entfernen Sie zunächst eine Feder (mit Zwischenplättchen) aus **einem** Federpaket. Sollte die Fördergeschwindigkeit beim erneuten Lösen einer Befestigungsschraube immer noch zunehmen, entfernen Sie nach und nach aus einem weiteren Federpaket je eine Feder bis Sie in einen Bereich kommen in dem die Laufgeschwindigkeit beim Lösen der Federbefestigungsschrauben abnimmt. In diesem Bereich ist die Resonanzfrequenz des Systems kleiner als die Erregerfrequenz des Stromes. Die eigentliche Abstimmung erfolgt dann wie in 5.1 beschrieben.

#### Hinweis



Da die Abstimmung mit demontiertem Mantelblech erfolgt, muss nach optimaler Abstimmung eine weitere Feder eingebaut werden. Dadurch wird der Einfluss des Mantelblechs auf die Frequenz neutralisiert. Bei dem Typ SRC-N 800 müssen 6 zusätzliche Federn (je eine in jedem 2. Federpaket) eingebaut werden.

#### Ziel der Abstimmung ist:

**Eine möglichst stabile Laufgeschwindigkeit passend zur benötigten Teilmenge einstellen.**

Wenn die gewünschte Fördergeschwindigkeit bei einer Reglerstellung von 80% erreicht wird, muss die Fördergeschwindigkeit beim Lösen der Federbefestigungsschraube stets abnehmen.

#### Hinweis



Achten Sie darauf, dass die Anzahl der Federn pro Federpaket um nicht mehr als 2 - 3 Federn abweichen. Andernfalls wird die Fördergeschwindigkeit am Umfang des Fördertopfes ungleichmäßig.

## Die Fördergeschwindigkeit ist ungleichmäßig?

Wenn die Fördergeschwindigkeit am Umfang des Fördertopfes ungleichmäßig ist, können Sie den Fördertopf durch das Anbringen von Kontergewichten auswuchten.

- Bringen Sie dazu an der schnelllaufenden Stelle ein Kontergewicht an.

Falls das Anbringen von Kontergewichten nicht möglich ist, ist auch folgendes Verfahren anwendbar:

- Nehmen Sie an der „langsamen“ Stelle eine Feder aus dem Federpaket heraus.
- Bauen Sie an der „schnellen“ Stelle eine zusätzliche Feder in das Federpaket ein.

## Lärmemission

Der Geräuschpegel am Einsatzort ist abhängig von der gesamten Anlage und dem zu sortierenden Gut. Die Ermittlung des Geräuschpegels nach der EG - Richtlinie „Maschinen“ kann daher erst am Einsatzort vorgenommen werden. Übersteigt der Geräuschpegel am Einsatzort das zulässige Maß, können Lärmschutzhauben verwendet werden, die wir als Zubehör anbieten (siehe Katalog).

## 7. Wartung

Die Schwingförderer sind grundsätzlich wartungsfrei. Lediglich nach starker Verschmutzung oder Einwirken von Flüssigkeiten sollten sie grundsätzlich gereinigt werden.

- Ziehen Sie dazu zunächst den Netzstecker.
- Entfernen Sie das Mantelblech.
- Reinigen Sie das Innere des Schwingförderers, insbesondere den Magnetspalt.
- Nach der Montage des Mantelblechs und Einstecken des Netzsteckers ist der Schwingförderer wieder betriebsbereit.



### Achtung

Bei Aufstellung, Wartung und Reparatur muss der Linearförderer VDE-gerecht allpolig vom Netz getrennt werden. Arbeiten an elektrischen Ausrüstungen des Linearförderers dürfen nur von einer Elektrofachkraft oder von unterwiesenen Personen (siehe Kap. 2) unter Leitung und Aufsicht einer Elektrofachkraft gemäß den elektrotechnischen Regeln durchgeführt werden.



### Achtung

Achtung beim Umgang mit den Schwingförderer! Die Magnete können im Betrieb warm werden. Deshalb die Magnete erst abkühlen lassen, bevor daran gearbeitet wird. Ist das nicht möglich, ergreifen Sie geeignete Schutzmaßnahmen, zum Beispiel den Gebrauch von Handschuhen.



### Achtung

Schutzeinrichtungen sind nach einer Demontage wieder in ihrer Schutzstellung zu montieren!

## 8. Ersatzteilkhaltung und Kundendienst

Eine Übersicht über die lieferbaren Ersatzteile entnehmen Sie bitte dem separaten Ersatzteilblatt.

Um eine schnelle und fehlerfreie Bearbeitung der Bestellung zu gewährleisten, geben Sie bitte immer Gerätetyp (siehe Typenschild), benötigte Stückzahl, Ersatzteilbezeichnung und Ersatzteilnummer an.

- Gerätetyp (siehe Typenschild)
- benötigte Stückzahl
- Ersatzteilbezeichnung
- Ersatzteilnummer


Eine Übersicht über die Service - Adressen finden Sie auf der hinteren Umschlagseite.

## 9. Was ist, wenn...Hinweise zur Störungsbeseitigung



### Achtung

Das Öffnen des Steuergerätes oder des Anschlussklemmenkastens darf nur durch eine Elektrofachkraft erfolgen. Vor dem Öffnen Netzstecker ziehen!

Störung	Mögliche Ursache	Abhilfe
Schwingförderer läuft beim Ein-schalten nicht an	Netzstecker des Steuergerätes nicht eingesteckt  Verbindungskabel zwischen Schwingförderer und Steuergerät nicht eingesteckt  Nur in Verbindung mit Steuergerät ESK 2000 Sensor meldet fälschlich Stau wegen Defekt oder Dejustage (Grüne LED an = Schwingförderer „STOP“)  Sicherung im Steuergerät defekt  Netzschalter aus	Netzstecker einstecken  5 – pol. Stecker am Steuergerät einstecken  Sensor austauschen bzw. neu justieren Prüfen, ob der Sensor eingesteckt ist  Sicherung austauschen  Netzschalter einschalten
Schwingförderer vibriert nur leicht  	Regler am Steuergerät auf 0 % eingestellt  Falsche Schwingfrequenz  <b>Achtung</b> <b>Sollte ein Schwingförderer für 100 Schwingungen / Sekunde ohne Brücke im 5 - poligen Stecker betrieben werden, besteht Gefahr für Steuergerät und Magnet!</b>	Regler auf 80 % einstellen  Prüfen Sie, ob die Codierung im Stecker des Steuergerätes korrekt ist (siehe Typenschild und „Technische Daten“ (Kap.1))
Schwingförderer bringt nach längerer Betriebszeit nicht mehr die geforderte Leistung	Schrauben an einem oder mehreren Federpaketen gelöst  Federn gebrochen  Magnetspalt verstellt  Befestigungsschrauben des Sortiertopfes haben sich gelöst	Schrauben anziehen (Anzugsmomente siehe „Technische Daten“ (Kap. 1))  Gebrochene Federn austauschen  Magnetspalt neu einstellen (Spaltbreite siehe „Technische Daten“ (Kap. 1))  Schrauben nachziehen
Schwingförderer entwickelt starke Geräusche	Befestigungsschrauben des Mantelblechs haben sich gelöst  Topfboden hat sich verklemmt  Fremdkörper im Magnetspalt (Späne, Fördergut, Staub)  <i>nur SRHL 400 und SRC-N 800:</i>  Konterschraube an der Ankerplatte hat sich gelöst	Schrauben nachziehen  Verklemmung beseitigen  Schwingförderer abschalten und Fremdkörper beseitigen, anschließend Magnetspalteinstellung kontrollieren  Schraube nachziehen
Schwingförderer lässt sich nicht dauerhaft auf eine konstante Fördergeschwindigkeit einstellen	Die Federkonstante des Schwingsystems hat sich verändert. Der Schwingförderer arbeitet dicht am Resonanzpunkt.	Schwingförderer neu abstimmen. Es müssen Federn entfernt werden. Siehe Kap. 5: Abstimmung





**RNA-Gruppe**

*Hauptniederlassung  
Produktion und Vertrieb*

Rhein-Nadel Automation GmbH  
Reichsweg 19-23  
D-52068 Aachen

Tel.: +49 (0) 241-5109-0  
Fax: +49 (0) 241-5109-219  
E-Mail: [vertrieb@RNA.de](mailto:vertrieb@RNA.de)  
[www.RNA.de](http://www.RNA.de)

*Weitere Unternehmen der RNA-Gruppe:*



*Produktion und Vertrieb  
Schwerpunkt: Pharmaindustrie*

PSA Zuführtechnik GmbH  
Dr.-Jakob-Berlinger-Weg 1  
D-74523 Schwäbisch Hall  
Tel.: +49 (0) 791 9460098-0  
Fax: +49 (0) 791 9460098-29  
E-Mail: [info@psa-zt.de](mailto:info@psa-zt.de)  
[www.psa-zt.de](http://www.psa-zt.de)



*Produktion und Vertrieb*

RNA Automation Ltd.  
Unit C  
Castle Bromwich Business Park  
Tameside Drive  
Birmingham B35 7AG  
United Kingdom  
Tel.: +44 (0) 121 749-2566  
Fax: +44 (0) 121 749-6217  
E-Mail: [RNA@RNA-uk.com](mailto:RNA@RNA-uk.com)  
[www.maaautomation.com](http://www.maaautomation.com)



*Produktion und Vertrieb*

HSH Handling Systems AG  
Wangenstr. 96  
CH-3360 Herzogenbuchsee  
Schweiz  
Tel.: +41 (0) 62 956 10-00  
Fax: +41 (0) 62 956 10-10  
E-Mail: [info@handling-systems.ch](mailto:info@handling-systems.ch)  
[www.handling-systems.ch](http://www.handling-systems.ch)



*Produktion und Vertrieb*

Pol. Ind. Famades c/Energia 23  
E-08940 Cornellà de Llobregat (Barcelona)  
Spanien  
Tel: +34 (0)93 377-7300  
Fax +34 (0)93 377-6752  
E-Mail: [info@vibrant-RNA.com](mailto:info@vibrant-RNA.com)  
[www.vibrant-RNA.com](http://www.vibrant-RNA.com)  
[www.vibrant.es](http://www.vibrant.es)

*Weitere Produktionsstandorte  
der RNA-Gruppe:*

*Produktion*

*Zweigbetrieb Lüdenscheid*

Rhein-Nadel Automation GmbH  
Nottebohmstraße 57  
D-58511 Lüdenscheid  
Tel.: +49 (0) 2351 41744  
Fax: +49 (0) 2351 45582  
E-Mail: [werk.luedenscheid@RNA.de](mailto:werk.luedenscheid@RNA.de)

*Produktion*

*Zweigbetrieb Ergolding*

Rhein-Nadel Automation GmbH  
Ahornstraße 122  
D-84030 Ergolding  
Tel.: +49 (0) 871 72812  
Fax: +49 (0) 871 77131  
E-Mail: [werk.ergolding@RNA.de](mailto:werk.ergolding@RNA.de)

*Produktion*

*Zweigbetrieb Remchingen*

Rhein-Nadel Automation GmbH  
Im Hölderle 3  
D-75196 Remchingen-Wilferdingen  
Tel.: +49 (0) 7232 7355558  
E-Mail: [werk.remchingen@RNA.de](mailto:werk.remchingen@RNA.de)