

Montage- und Betriebsanleitung

Schwingförderer

ROTU M

Inhaltsverzeichnis

1.	Sicherheitshinweise	4
1.1.	Allgemeines	4
1.2.	Symbole und Hinweiseinweise	4
1.3.	Bestimmungsgemäße Verwendung	4
2.	Produktbeschreibung	5
2.1.	Allgemeines	5
2.2.	Technische Daten	5
2.3.	Funktionsbeschreibung	7
3.	Montageanleitung	8
3.1.	Transport	8
3.2.	Montage	9
3.3.	Inbetriebnahme	9
4.	Bedienungsanleitung	10
4.1.	Betrieb	10
4.2.	Toolingwechsel	11
4.3.	Wartungsintervalle und zeitliche Grenzen	11
5.	Lagerung, Demontage, Entsorgung	12
6.	Troubleshooting	12
7.	Ersatz- und Verschleißteile	13

Einbauerklärung

Im Sinne der Maschinenrichtlinie 2006/42/EG

Wir,
Firma

Rhein-Nadel Automation GmbH
Reichsweg 19-23
52068 Aachen
Deutschland

erklären in alleiniger Verantwortung, dass in Bezug auf das Produkt:

Maschinenbezeichnung: (Funktion) Schwingförderer

Typenbezeichnung: ROTU

Baujahr 2019

Seriennummer 10900000 0001 – 25000000 0001

alle relevanten grundlegenden Sicherheits- und Gesundheitsschutzanforderungen der Richtlinie 2006/42/EG bis zu den Schnittstellen eingehalten sind.

Ferner stimmt das Produkt auf das sich diese Erklärung bezieht, mit den folgenden Richtlinien und Normen oder anderen normativen Dokumenten überein:

2006/42/EG	Maschinen
2014/35/EU	Niederspannung
2014/30/EU	Elektromagnetische Verträglichkeit

EN 614-1	2006+A1:2009	EN ISO 13857	2008
EN 618	2002+A1:2010	EN ISO 14120	2015
EN ISO 12100	2010	EN 60204-1	2006

Die speziellen technischen Unterlagen nach Anhang VII B der Maschinenrichtlinie wurden erstellt und werden der zuständigen Behörde auf Anforderung in gedruckter Form übermittelt.

Nico Altmeyer, Rhein-Nadel Automation GmbH, Reichsweg 19-23, 52068 Aachen

(Name und Anschrift der Person, die bevollmächtigt ist, die relevanten technischen Unterlagen zusammenzustellen)

Hinweis: Die Inbetriebnahme ist so lange untersagt, bis festgestellt wurde, dass die Gesamtanlage, in die diese Maschine eingebaut werden soll, den Bestimmungen der Richtlinie entspricht.

Angaben zum Unterzeichner

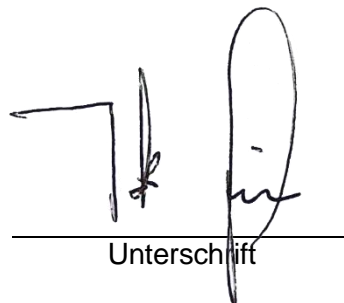
Name: Grevenstein

Vorname: Jack

Position: Geschäftsführer

Deutschland
Aachen,

Ort und Datum



Unterschrift

1. Sicherheitshinweise

1.1. Allgemeines

Diese Betriebs- und Montageanleitung enthält alle erforderlichen Hinweise, um ROTU M sicherheitsgerecht einzusetzen und zu betreiben. Dieses Dokument, insbesondere die Sicherheitshinweise, ist von allen Personen zu beachten, die an bzw. mit dem ROTU arbeiten. Neben den Hinweisen in dieser Betriebs- und Montageanleitung sind die für den Einsatzort jeweils geltenden Regeln und Vorschriften zur Unfallverhütung zu beachten.

Wir empfehlen, die Betriebs- und Montageanleitung ständig am Einsatzort des ROTU M aufzubewahren. Das angewendete Verfahren der Risikobeurteilung entstammt der DIN EN ISO 12100:2011.

1.2. Symbole und Hinweisinweise

In der vorliegenden Betriebs- und Montageanleitung gibt es vier verschiedene Signalwörter, drei davon mit Symbol. Geordnet nach abnehmender Wichtigkeit sind dies folgende:



Gefahr

Gefahr!

Dieses Symbol bedeutet eine unmittelbar drohende Gefahr für das Leben und die Gesundheit von Personen. Das Nichtbeachten dieser Hinweise hat schwere gesundheitsschädliche Auswirkungen zur Folge, bis hin zu lebensgefährlichen Verletzungen.



Achtung

Achtung!

Das Symbol weist auf mögliche Sach- und/oder Umweltschäden hin.



Hinweis!

Dieses Symbol deutet auf wichtige Sachverhalte und besonders nützliche Informationen hin.

1.3. Bestimmungsgemäße Verwendung

Die bestimmungsgemäße Verwendung von ROTU M ist der Antrieb von Toolings der Rhein-Nadel Automation GmbH im automatischen Dauerbetrieb und dem Zusammenspiel mit einem Folgeprozess, welcher die Fördergüter aufnimmt. Die Toolings stellen auf den ROTU abgestimmte Sortiereinrichtungen dar und dienen der geordneten, vereinzelt zur Zuführung von Schüttgut zur automatischen Abnahme durch einen Folgeprozess (bspw. Handlinggerät). Eine darüberhinausgehende Verwendung oder eine bauliche Veränderung des ROTU M gilt als nicht bestimmungsgemäß. Zur bestimmungsgemäßen Verwendung gehört auch die Beachtung dieser Betriebs- und Montageanleitung.

ROTU M darf ausschließlich mit abgestimmten Toolings der Rhein-Nadel Automation GmbH verwendet werden. Jede andere Anwendung gilt als "nicht bestimmungsgemäß". Ohne vorherigen Austausch mit dem Fachpersonal der Rhein-Nadel Automation GmbH und deren Genehmigung dürfen keine Veränderungen oder Umbauten am ROTU M vorgenommen werden.

Der Einsatzbereich des ROTU M im Rahmen der bestimmungsgemäßen Verwendung ist in überdachten und geschlossenen industriellen Produktions- und Montageanlagen („Industriebereich“).

Eine Nutzung von ROTU M darf nicht erfolgen:



Achtung

1. im Freien
2. im Nass- oder Ex-Bereich
3. unter Tag
4. in Bereichen mit leicht entflammbar Medien
5. in aggressiver Umgebung (z.B. salzhaltige Atmosphäre)
6. in Produktionsbetrieben die Reinraumbedingungen erfordern
7. in Privathaushalten

Die Grenzen des Temperaturbereichs von ROTU M sind durch die verbauten Elektromagnete vorgegeben. Die Umgebungstemperatur soll 40°C und ihr Mittelwert über eine Dauer von 24 Stunden 35°C nicht überschreiten. Die untere Grenze für die Umgebungstemperatur ist -5°C. Die Höhenlage des Verwendungsortes beträgt nicht mehr als 2000 m über dem Meeresspiegel. Die relative Feuchtigkeit der Umgebungsluft soll 50% bei 40°C nicht überschreiten. Bei geringeren Temperaturen kann eine höhere Luftfeuchtigkeit zugelassen werden, z.B. 90% bei 20°C. Die Umgebungsluft soll nicht wesentlich durch Staub, Rauch, aggressive Gase und Dämpfe verunreinigt sein. Direktes Sonnenlicht oder hohe UV-Strahlung vermeiden, da es andernfalls zu einer Versprödung mancher, möglicherweise im Tooling verbauter Kunststoffe kommen kann sowie die Lesbarkeit von Displays erschwert wird.

Folgende Personengruppen („Anwender“) sind zum Umgang mit ROTU M befugt:

1. Unterwiesene Person: Die unterwiesene Person wurde nachweislich in einer Unterweisung durch den Betreiber über die ihr übertragenen Aufgaben am ROTU M und möglichen Gefahren bei unsachgemäßem Verhalten am ROTU M unterrichtet. Eine Unterweisung ist die Grundvoraussetzung für die Arbeit am ROTU M. Die Lektüre der technischen Unterlagen des ROTU M ist Teil der Unterweisung.
2. Fachpersonal: Fachpersonal ist aufgrund seiner fachlichen Ausbildung, Kenntnisse und Erfahrung sowie Kenntnis der einschlägigen Normen und Bestimmungen in der Lage, die übertragenen Arbeiten am ROTU M auszuführen und mögliche Gefahren im Umgang mit ROTU M selbstständig zu erkennen und Gefährdungen zu vermeiden. Eine Elektrofachkraft, welche aufgrund ihrer fachlichen Ausbildung, Kenntnisse und Erfahrungen sowie Kenntnis der einschlägigen Normen und Bestimmungen in der Lage, Arbeiten an den elektrischen Komponenten des ROTU M auszuführen und mögliche Gefahren selbstständig zu erkennen und zu vermeiden. Zum Fachpersonal zählt auch die Elektrofachkraft.
3. Bestimmte Arbeiten, etwa der Austausch der Elektromagnete, Blattfedern oder anderer Komponenten des ROTU M, dürfen nur durch Fachpersonal der Rhein-Nadel Automation GmbH oder nach vorheriger Absprache mit Fachpersonal der Rhein-Nadel Automation GmbH erfolgen. Zur Ausführung dieser Arbeiten kontaktieren Sie daher bitte unseren Kundenservice: vertrieb@rna.de

2. Produktbeschreibung

2.1. Allgemeines

ROTU M ist eine standardisierte Plattform für die lagerichtige, vereinzelte Bereitstellung von Schüttgut in der automatisierten Produktion oder Montage. Dazu wird ROTU M mit einem fördergutspezifischen Tooling (Werkzeug) ausgestattet und allein oder als Teil eines Zuführsystems in die Produktions- oder Montageanlage des Betreibers integriert. ROTU M ist damit eine unvollständige Maschine im Sinne der EG-Maschinenrichtlinie 2006/42/EG.

Mit neuen Toolings der Rhein-Nadel Automation GmbH kann ROTU M jederzeit für die Zuführung neuer Fördergüter umgerüstet werden. Die Toolings werden von der Rhein-Nadel Automation GmbH mit Angaben zur optimalen Amplitude, Frequenz, Füllmenge sowie ggf. Drucklufteinstellungen geliefert. Eine Anpassung des Antriebes ist nicht notwendig. ROTU M bietet damit eine flexible Zuführung von Fördergütern bei hohen Förderleistungen und kurzen Umrüstzeiten.



Hinweis!

ROTU M ist eine Präzisionsmaschine. Die Funktionalität der Toolings hängt von Genauigkeit der Topologie auf das Zehntelmillimetermaß ab. Auch die Einstellungen am Steuergerät, der Füllmenge, der Zustand der Fördergüter und die Qualität der Schraubenverbindungen müssen für eine zielgerechte Funktion dem Zustand des Lastenheftes entsprechen.

2.2. Technische Daten

ROTU M ist eine standardisierte Plattform für die lagerichtige, vereinzelte Bereitstellung von Schüttgut in der automatisierten Produktion

Abmessungen LxBxH [mm]	515 x 484 x 440
Masse leer, ohne Tooling [kg]	104,2
Laufrichtung	Rechtslauf oder Linkslauf
Leistung [VA]	1128
Schutzart IP	54
Temperaturbereich Betrieb [°C]	-5...+35
Druckluftanschluss [bar]	6
Füllmenge im ROTU	Nach Vorgabe Tooling
Lärmemission: Dauerschalldruckpegel (ohne Fördergut)	< 70 dB (A)

Für alle ROTU in Ausführung 230V gilt:

Anschlussspannung [V]	0...230 V
Schwingfrequenz [Hz]	100
Elektrische Frequenz	50

Für alle PARU in Ausführung 110V gilt:

Anschlussspannung [V]	0...110 V
-----------------------	-----------

Schwingfrequenz [Hz]	120
Elektrische Frequenz	60



Hinweis!

Die Lärmemission ist abhängig vom Fördergut und kann daher erst am Einsatzort unter realen Bedingungen ermittelt werden. Übersteigt der Schalldruckpegel das zulässige Maß, müssen geeignete Lärmschutzmaßnahmen ergriffen werden.

Abbildung 1 zeigt die Abmessungen des ROTU M.

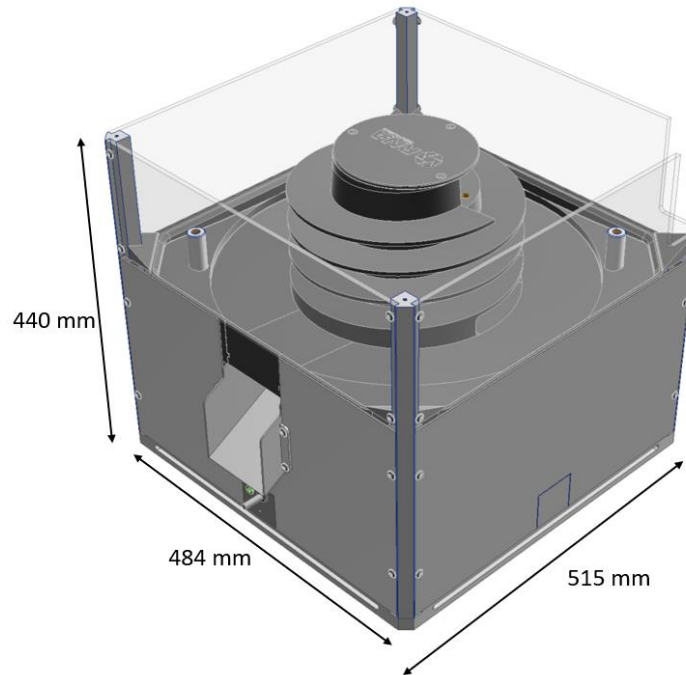


Abbildung 1: Abmessungen des ROTU M

Damit ergeben sich folgende räumliche Grenzen für einen ROTU M:

- 1) Erforderliche Stellfläche ROTU M: 550mm x 550mm x 500mm (Länge x Breite x Höhe)
- 2) Mindestbelastbarkeit der Stellfläche für ROTU M: 150 kg pro Quadratmeter
- 3) Empfohlene Funktionsfläche (für Zugänglichkeit Schnellentleerung, Toolingwechsel, Wartung etc.): 550mm x 550mm
- 4) Empfohlener Platzbedarf für eine ergonomische Montage: 1m²

Im Regelfall muss der Anwender lediglich das Schraubenanzugsmoment für die Toolingbefestigung (ISO 4762, M8x30, Unterlegscheibe ISO 125, Form B) beachten. Aus Gründen der Vollständigkeit sowie für einen möglichen Wartungsfall nachfolgend die Schraubenanzugsmomente der restlichen Schraubenverbindungen des ROTU M (alle Schrauben Festigkeitsklasse 12.9) in Tabelle 2:

ISO 4762 M12 Schrauben der Blattfederverschraubung [Nm]	70
ISO 4762 M12 Schrauben in Federbeindom oben [Nm]	100
ISO 4762 M10 Schrauben in EM-Ankerhalter [Nm]	50
ISO 7379 M12 Passschrauben Federbeine, EM-Halter [Nm]	100
ISO 4762 M10 Schrauben für die Gummifüße [Nm]	15
ISO 4762 M6 Schrauben [Nm]	14
ISO 4762 M12 Schrauben in Aluminium	70
ISO 4762 M10 Schrauben in Aluminium	45
ISO 4762 M8 Schrauben in Aluminium/Ensat	25
ISO 4762 M8 Schrauben in Ensat/Innenwendel	15
DIN 933 M8 Schrauben Befestigung Unterbau	25
Alle M5 Schrauben	5

2.3. Funktionsbeschreibung

Bei ROTU M handelt es sich um einen Zweimassenschwinger. Gegenmasse und Nutzmasse sind bei ROTU M über schräg angestellte Blattfedern mit einem festen, nicht einstellbaren Winkel miteinander verbunden. Schwingmagnete erregen das System. Es resultiert eine oszillierende, helixförmige Bewegung der Nutzmasse sowie des Toolings. Aufgrund dieser Bewegung werden die Fördergüter in umfangs- und in vertikaler Richtung beschleunigt und bewegen sich so auf der spiralförmigen, ansteigenden Förderwendel bzw. entlang des Toolings. ROTU M schwingt im Bereich von 50Hz, die Amplitude in z-Richtung beträgt bis zu 80µm, die Amplitude in Umfangsrichtung beträgt bis zu 1,5mm (Orientierungswerte). ROTU M kann wahlweise in links- oder rechtslaufender Ausführung bestellt werden.

Abbildung 2 zeigt ROTU M ohne Tooling. Die Fördergüter werden zur Bevorratung in den Unterbau (1) des ROTU gegeben und wandern die fördergutunabhängige Wendel (3) nach oben Richtung Tooling. Jedes Tooling wird mittels vier mitgelieferter M8-Schrauben an den vier Trägerstäben (2) befestigt. An der Innenwendel befinden sich zwei Ensat-Buchsen (4) für die Befestigung weiterer, fördergutspezifischer Ordnungselemente mittels M8-Schrauben.

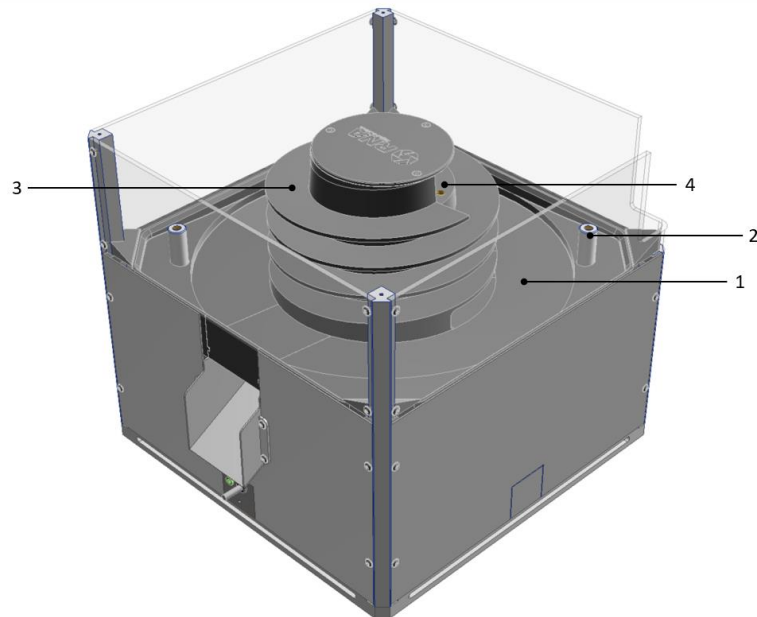


Abbildung 2: ROTU M ohne Tooling

Abbildung 3 zeigt ROTU M mit einem grün dargestellten, beispielhaften Tooling.

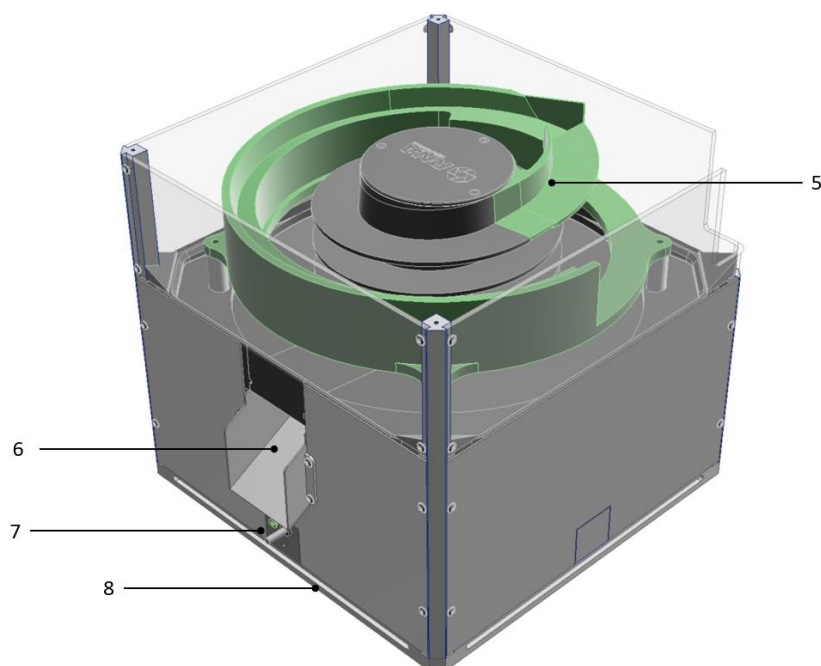


Abbildung 3: ROTU M mit Tooling (grün dargestellt)

Über das Tooling (5) und die fördergutspezifischen Ordnungselemente werden die Fördergüter orientiert und ausgerichtet. Die Fördergüter werden direkt in den Unterbau des ROTU M gegeben. Die Schnellentleerung des ROTU M erfolgt über die Schnellentleerungstasche im Unterbau (6). Durch Umlagern der Edelstahl-Umhausung sowie des Unterbaus kann der Betreiber aus vier möglichen Schnellentleerungspositionen wählen. Über die Schnellentleerung erfolgt gleichzeitig die Schmutzabscheidung. Die Medienversorgung (7) befindet sich nahe der Bodenplatte des ROTU M und beinhaltet einen außertolerierten Steckanschluss mit 6mm Durchmesser (Festo QSM-M5-6-I) für Druckluft sowie das Leitungskabel für die elektrische Versorgung der Schwingmagnete. Über die seitlich in der Bodenplatte eingelassenen Nuten (8) wird ROTU M über vier Spannpratzen mit dem Aufstellort fest verbunden. Die Umhausung des ROTU M ist fest mit der Bodenplatte verbunden und vollführt keinerlei Bewegung.

3. Montageanleitung

3.1. Transport

ROTU M ist für den Transport in einem anforderungsgerechten Holzverschlag verpackt und mit Styropor-Chips als Dämpfungs- und Füllmaterial gepolstert, vgl. Abbildung 4, oder wird auf einer Euro-Palette angeliefert.



Abbildung 4: ROTU M in Transportkiste mit Transportöse der Transportstange

Zum Transport des Zuführsystems benötigen Sie einen Gabelstapler bzw. ein geeignetes Hebezeug, um ROTU M an seinen Einsatzort transportieren zu können. Sollte bei Anlieferung die Holzkiste/ Europalette stark beschädigt sein, setzen Sie sich bitte umgehend mit dem Spediteur in Verbindung. Um nicht durch Formfehler den Anspruch auf Schadensregulierung zu verlieren, berücksichtigen Sie bitte die allgemeinen Geschäftsbedingungen der Spedition.

ROTU M ist mit der Bodenplatte der Holzkiste/der Europalette verschraubt. Bitte beachten Sie beim Auspacken und Transportieren des Zuführsystems eventuell mitgelieferte Beipackzettel. Wir empfehlen, die Transportkiste/Europalette und das Verpackungsmaterial für eine Rücksendung Ihres ROTU M aufzubewahren.

Der Lieferumfang des ROTU M beinhaltet, sofern nicht abweichend vereinbart:

1. Transportkiste
2. Transportstange mit Transportöse zum Anheben der Transportkiste sowie des ROTU M
3. 4x Spannpratze zur Befestigung des ROTU M am Zielort oder Befestigungsmittel nach Absprache mit dem Anwender
4. ROTU M wahlweise in rechtslaufender oder linkslaufender Ausführung
5. Betriebs- und Montageanleitung
6. Einbauerklärung
7. ggf. Tooling oder Toolingsätze mit Einstellungsempfehlungen



Achtung!

ROTU M darf nicht am Tooling angehoben oder transportiert werden. Vergewissern Sie sich vor dem Transport, dass das verwendete Hebezeug eine ausreichende Belastbarkeit für den ROTU M (mit Tooling und Versandkiste mindestens 150kg) hat. Während des Transports dürfen sich keine Personen unter dem ROTU M aufhalten.

3.2. Montage

ROTU M wird komplett montiert geliefert, sodass Sie ROTU M lediglich entpacken und am Zielort montieren müssen. Nach Entnahme des ROTU M aus der Holzkiste/der Europalette sollten Sie zunächst eine Kontrolle der Sichtflächen des ROTU M und ggf. eine Reinigung durchführen, um eventuell im Rahmen des Transports in den ROTU gelangte Verunreinigungen zu entfernen. Gegebenenfalls mit dem Auftraggeber individuell vereinbarte, anfallende Einstell- und Montagearbeiten entnehmen Sie den beigefügten Anweisungen.



Achtung!

Bei der Platzierung des ROTU M auf dem Zielunterbau, dem temporären Abstellplatz oder der Zielmaschine, in die ROTU M integriert werden soll, ist auf eine hinreichende Belastbarkeit zu achten. Der Zielort muss so dimensioniert werden, dass keine Schwingungen der Maschine auf den ROTU M oder keine Schwingungen vom ROTU M auf die Zielmaschine abgeleitet werden können.

ROTU M wird auf dem anwenderseitig vorgesehenen Ständergestell bzw. auf einem Maschinengestell der Gesamtmaschine mittels der vier mitgelieferten Spannpratzen fest verschraubt. Empfohlen wird die Verschraubung an vier mittigen Orten entlang der Bodenplatte der Umhausung mit Schrauben ISO4762 M8x35 der Festigkeit 8.8, Schraubensicherung mittels Loctite und einem Anzugsmoment von 25Nm, vgl. Abbildung 5.

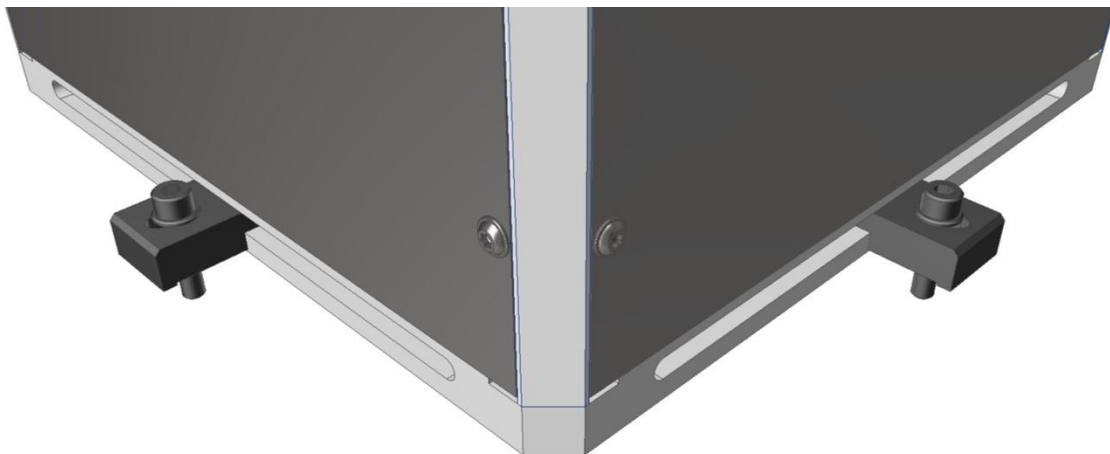


Abbildung 5: Verschraubung des ROTU M mit vier Spannpratzen und Schrauben ISO 4762 M8x35
Stellen Sie sicher, dass die unter Vibration stehenden Komponenten des ROTU M im Betrieb andere Geräte nicht berühren können.

3.3. Inbetriebnahme



Hinweis!

Die Übernahme des bereitgestellten Werkstückes nach Ausrichtung und Orientierung über ein Tooling des ROTU M muss kundenseitig abgesichert werden.

Vor dem erstmaligen Anschalten:

Überprüfen Sie vor dem erstmaligen Einschalten des ROTU M, dass

- Die Nutzmasse des ROTU M sich frei bewegen lässt, ohne an der Umhausung anzuschlagen
- ROTU M am Zielort sauber verschraubt und mittels Wasserwaage ausgerichtet ist
- Das Tooling mit Drehmoment nach Angaben der technischen Daten verschraubt ist
- Die Transportstange des ROTU M entfernt ist. Verwahren Sie diese für den nächsten Transport auf.
- Sich noch keine Gegenstände und Fördergüter im ROTU M befinden.
- Die zur Verfügung stehende Stromversorgung (Frequenz, Spannung, Leistung) mit den Anschlussdaten der verwendeten Steuerung übereinstimmen.
- Die Steuergeräteinstellungen entsprechend der Vorgabe passend zum Tooling vorgenommen wurden.

- Das Anschlusskabel des ROTU M am jeweiligen Steuergerät eingesteckt und der Schutzleiter angeschlossen ist.
- Bei Verwendung von Druckluft zur Schnellentleerung die Druckluftversorgung angeschlossen ist.



Achtung!

Es muss sichergestellt sein, dass das Maschinengestell (Ständer, Untergestell usw.) mit dem Schutzleiter (PE) verbunden ist. Bauseitig muss gegebenenfalls eine Schutzerdung vorgenommen werden.

Der elektrische Anschluss des ROTU M und der Komponenten sowie die Inbetriebnahme des ROTU M dürfen nur durch Fachpersonal entsprechend der nationalen Bestimmungen und Vorschriften des Landes, in dem ROTU M betrieben wird, erfolgen. Beachten Sie bei Änderungen am elektrischen Anschluss unbedingt die Betriebsanleitung Ihres verwendeten Steuergerätes.

Da es sich bei ROTU M um eine unvollständige Maschine handelt, muss das Zusammenspiel zwischen ROTU M und der anwenderseitigen Abnahmestation kundenseitig in einer Risikoanalyse bewertet werden. Sollten aus dieser Risikoanalyse Maßnahmen notwendig sein, so müssen diese vom Anwender umgesetzt werden. Not-Aus-Schalter sind am ROTU M nicht vorgesehen. Diese Funktion muss durch den Hersteller der Gesamtanlage/Maschine realisiert werden. Der Zugang zu den Ausschaltern muss jederzeit frei von Hindernissen sein. Die ordnungsgemäße Funktion der Ausschalter muss täglich zu Beginn des Maschinenbetriebs überprüft werden.



Achtung!

ROTU M darf erst in Betrieb genommen werden, wenn er mit der Gesamtmaschine komplettiert ist und die Sicherheitsanforderungen der EG –Maschinenrichtlinie für die Gesamtmaschine erfüllt sind.

Das erste Einschalten:

Nach Durchführung vorheriger Schritte wird ROTU M ohne Werkstücke und bei geringer Amplitude (Startwert z.B. 10%) eingeschaltet. Schrittweise wird nun die Amplitude auf den zum Tooling gehörenden Zielwert erhöht. Dabei darf ROTU M nicht an der Umhausung anschlagen.

Schlägt ROTU M an der Umhausung an, bitte prüfen, ob

- Ein Fördergut zwischen Unterbau und Umhausung klemmt
- Ein Blechteil der Umhausung verbogen ist
- Der Übergang zur Folgemaschine, bspw. Linearförderer oder Förderband, abgestimmt ist
- Andernfalls kontaktieren Sie bitte die Rhein-Nadel Automation GmbH.



Hinweis!

Die optimale Förderleistung des ROTU M für ein oder mehrere Fördergüter des Auftraggebers wurde bereits im Werk der Rhein-Nadel Automation GmbH ermittelt. Wir empfehlen, nicht von den Vorgabewerten von Amplitude und Frequenz für das entsprechende Tooling abzuweichen.

Läuft ROTU M problemlos bei der zum Tooling gehörenden Zielfrequenz und Amplitude, können die Fördergüter entsprechend der empfohlenen Füllmenge ins System gegeben werden.

4. Bedienungsanleitung

4.1. Betrieb

Beim Betrieb des ROTU M sind folgende Punkte zu beachten:

1. Die Zuführanlage wird standardmäßig über das Steuergerät ein- bzw. ausgeschaltet. Es steht dem Anwender frei, diese Steuerung wiederum an seine übergeordnete Maschinensteuerung anzubinden.
2. Ein Rückstau der Werkstücke in die Ordnungselemente des Toolings ist in jedem Fall zu vermeiden, etwa durch steuerungsseitiges Stillsetzen des ROTU M im Falle gefüllter, dem ROTU M nachfolgender Pufferstrecken
3. Bei Verwendung von Druckluft am Tooling ist der Betriebsdruck konstant zu halten und darf nicht während des Betriebes abgeschaltet werden. Beim Einschalten oder Wiedereinschalten ist sicherzustellen, dass der Betriebsdruck sicher vorhanden ist, bevor ROTU M startet.
4. Die eingestellten Luft- und Sortierdüsen dürfen nicht verändert werden.
5. Die Zugänglichkeit zum ROTU M ist für das Bedienpersonal zu gewährleisten.
6. Verklemmte Werkstücke dürfen nur aus dem ROTU M entfernt werden, wenn dieser vorher komplett ausgeschaltet wurde. Dieser Vorgang ist ohne Zerstörung des Werkstückes und des Toolings durchzuführen! ROTU M ist eine Präzisionsmaschine, Beschädigungen am Tooling im Zehntelmillimeterbereich können bereits Funktionsbeeinträchtigungen nach sich ziehen.
7. ROTU M darf nicht mit Werkstücken überladen werden. Das maximale Füllgewicht bzw. die maximale Einfüllmenge wird als Empfehlung mit dem Tooling mitgeliefert.
8. Bei Beachtung der Hinweise in dieser Betriebs- und Montageanleitung ist ROTU M wartungsfrei.

**Hinweis!**

ROTU M darf nur durch geschultes Fachpersonal betrieben werden. Die Hinweise dieser Betriebs- und Montageanleitung sind immer zu beachten. Das Bedienpersonal des Betreibers des ROTU M kann durch die Rhein-Nadel Automation GmbH geschult werden. Bitte fragen Sie die Konditionen für eine derartige Schulungsmaßnahme bei Bedarf an.

**Hinweis!**

Je nach Fördergut kann der ROTU M eine hohe Lautstärke aufweisen. Der Einsatz von Ohrenschützern wird daher für Arbeiten am und in der Umgebung des ROTU M empfohlen.



Achtung

Achtung!

Es sollte nicht vorausgesetzt werden, dass der angehaltene ROTU M eine sichere Einrichtung ist. Gespeicherte Energie der Blattfedern kann ungewollt bzw. durch nicht vorschriftsmäßige Wartungsverfahren freigesetzt werden. Dies gilt insbesondere für Abläufe, die gefährlich sein können, wenn sie entgegen den Empfehlungen dieser Montageanleitung während des Betriebs der Maschine ausgeführt werden, z. B. Beseitigung eines Klemmers.

4.2. Toolingwechsel

Beim Toolingwechsel des ROTU M sind folgende Punkte zu beachten:

1. Ausschalten des ROTU M, Ausschalten der Druckluftversorgung
2. Lösen der Befestigungsschrauben des Toolings sowie ggf. der Einsatzstücke an der Innenwendel und Entfernen derselben
3. Ggf. Trennen der Druckluftanschlüsse
4. Lagerung des alten Toolings am vorgesehenen Lagerplatz, der den Ansprüchen aus Kapitel 5 dieser Bedienungs- und Montageanleitung genügt
5. Durchführung der Schnellentleerung zur Entnahme der alten Fördergüter. Hierzu wird ein zur Aufnahme der verbliebenen, alten Fördergüter im ROTU M ausreichend großer Behälter unter die Schnellentleerungstasche gestellt und der Einsteckschieber des Unterbaus entfernt.
6. Einstellen der Schnellentleerungsfrequenz und Starten des ROTU M
7. ROTU M laufen lassen, bis alle alten Fördergüter aus dem System entfernt sind
8. Ausschalten des ROTU M und Kontrolle, ob alte Fördergüter irgendwo verklemmt sind, insbesondere zwischen Bodenplatte und Umhausung
9. Einsetzen des Einsteckschiebers
10. Montage des neuen Toolings sowie der ggf. neuen Einsatzstücke an der Innenwendel. Bei der Montage der Toolings am ROTU M sind folgende Schrauben und Scheiben empfohlen: ISO 4762 M8x25, Anzugsmoment in Alu/Ensat: 25Nm, Loctite mittelfest, Scheibe nach ISO 125, Form B. Anschluss und Einstellung eventueller Druckluftdüsen entsprechend Empfehlung.
11. Eingeben der Fördergüter und Betrieb des ROTU M nach Kapitel 4.1 dieser Bedienungs- und Montageanleitung

4.3. Wartungsintervalle und zeitliche Grenzen

ROTU M ist für einen automatischen Dauerbetrieb ausgelegt. Angaben zum Verschleiß des Toolings können nicht getroffen werden, denn dieser ist je nach System ROTU M – Tooling – Fördergut unterschiedlich ausgeprägt. Die empfohlenen Wartungsintervalle sind wie folgt:

1. täglich: optische Kontrolle des ROTU M auf verklemmte Fördergüter oder beschädigte Elemente
2. wöchentlich oder nach Bedarf: Reinigung von ROTU und Tooling
3. halbjährlich: Grundreinigung des ROTU mit Entfernen der Verkleidung und Reinigung des Innenlebens von ROTU M

Zur Reinigung sind folgende Mittel empfohlen:

Reinigungskörper	Reinigungsmittel	Reinigungsart
ROTU M Unterbau ROTU M Innenwendel	Isopropanol	Abrieb mit feuchtem Tuch abwischen, trocknen lassen
Tooling (Alu, harteloxiert oder Stahl, plasmanitriert)	Isopropanol	Abrieb mit feuchtem Tuch abwischen, trocknen lassen
ROTU M Umhausung (Plexiglaselemente)		Absaugen, mit Antistatik-Spray einsprühen und abreiben
ROTU M Umhausung (Metallkörper)	Isopropanol	Mit feuchtem Tuch abwischen, trocknen lassen



Achtung!

Bei sämtlichen Wartungsarbeiten ist der ROTU M vom Netz zu trennen.



Hinweis!

Der Wartungseingriff zur Entfernung verklemmter Fördergüter darf nur bei stehendem ROTU M erfolgen!

5. Lagerung, Demontage, Entsorgung

Die Einlagerung des ROTU M oder der Toolings muss trocken und geschützt vor aggressiven Medien oder Schmutz erfolgen. Starke Temperaturschwankungen sind zu vermeiden. Nach längerer Lagerung ist eine Reinigung nach Kapitel 4.3 dieser Bedienungs- und Montageanleitung durchzuführen.

Zur Demontage des ROTU M vom Zielort trennen Sie zunächst die Strom- und Druckluftversorgung. Entfernen Sie alle Fördergüter aus dem System. Bringen Sie die Transportstange an und entfernen Sie die Spannpratzen an der Bodenplatte. Im Übrigen beachten Sie die Hinweise aus Kapitel 3.1 „Transport“. Für eine Rücksendung des ROTU M an die Rhein-Nadel Automation GmbH empfehlen wir den Einsatz der Transportkiste.

Die Komponenten des ROTU bestehen aus Stahl, Edelstahl und Aluminium. Innenwendel, Unterbau und Schnellentleerung sind aus einem Polyamid gefertigt. Die Umhausung des ROTU ist aus Edelstahl und Plexiglas gefertigt. Die Eckverbinder sowie der Deckel des ROTU sind aus additiv gefertigtem PA12. Informationen zum Material der Zukaufteile finden sich in den Zuliefererdokumenten. Nicht mehr verwendbare Geräte sollen nicht als ganze Einheit, sondern in Einzelteilen und nach Art der genannten Materialien demontiert und recycelt werden. Wenden Sie sich für eine Rückgabe des ROTU gerne an die Rhein-Nadel Automation GmbH.

6. Troubleshooting

- F „Ich habe ROTU M den Anweisungen dieser Bedienungs- und Montageanleitung entsprechend aufgebaut, aber der ROTU M läuft nicht“
- A Kontrollieren Sie als erstes, ob...
1. Die Einstellungen am Steuergerät stimmen (Frequenz, Amplitude)
 2. Das Tooling im Originalzustand verbaut ist ohne entfernte oder zusätzlich angebrachte Massen
 3. Das Tooling mit dem Zielwert von 25Nm montiert ist
 4. Die richtigen Fördergüter mit der vorgegebenen Anzahl im ROTU M vorliegen und nirgendwo verklemmt sind und die Bewegung des ROTU M beeinträchtigen
 5. Die Verschraubung der Innenwendel mittels der vorhandenen acht M12 Schrauben dem Zielwert von 70 Nm entspricht
 6. Der ROTU M waagrecht ausgerichtet ist
 7. Nach Entfernen der Bleche der Umhausung: der Magnetspalt auf 3mm eingestellt ist und Magnetanker und Elektromagnet mit dem Zielwert von 14Nm und schweren Unterlegscheiben verschraubt sind
 8. Die Blattfedern beschädigt sind
- Hilft keine dieser Maßnahmen, versuchen Sie durch Anpassen der Anregungsfrequenz den ROTU M zum Laufen zu bringen. Nehmen Sie Kontakt mit der Rhein-Nadel Automation GmbH auf.
- F „Wir haben Probleme mit unterschiedlichen Fördergutchargen“
- A Erfassen Sie die geometrischen Abweichungen der einzelnen Fördergutchargen vom Soll-Fördergut. Teilen Sie diese Ergebnisse der Rhein-Nadel Automation GmbH und fragen Sie ein optimiertes Tooling für diese schwankenden Fördergutchargen an.
- F „Wir möchten die Position der Schnellentleerung optimieren“
- A Sie können aus vier, jeweils um 90° versetzte Schnellentleerungspositionen wählen. Um die Position der Schnellentleerung zu verändern, müssen Sie lediglich die Bleche der Umhausung in die gewünschte Anordnung bringen sowie den Unterbau des ROTU entsprechend lösen, drehen und wieder montieren.
- F „Wir haben einen Defekt am ROTU M festgestellt und benötigen Ersatzteile. Wie erhalten wir diese?“
- A Grundsätzlich kann jedes Teil des ROTU M einzeln nachbestellt werden. Lediglich die Federbeine sind nur als vormontierte Baugruppe erhältlich. Wenden Sie sich im Ersatzfall direkt an die Rhein-Nadel Automation GmbH, www.rna.de

7. Ersatz- und Verschleißteile

Grundsätzlich kann jedes Teil des ROTU M einzeln nachbestellt werden. Lediglich die Federbeine sind nur als vormontierte Wechsel-Baugruppe erhältlich. Für den schnellsten Service empfehlen wir jedoch die Zusendung eines identischen ROTU_M – nennen Sie uns die Seriennummer ihres ROTU, wir senden Ihnen ein baugleiches System zu und überarbeiten den alten ROTU in unserem Hause.

Wenden Sie sich im Ersatzfall einfach direkt an die Rhein-Nadel Automation GmbH: vertrieb@rna.de

Benennung	Ident-Nr.
Federbein ROTU_M	1122
Unterbau ROTU_M	1310
Schnellentleerung ROTU_M	1312
Innenwendel ROTU_M_LL	1315
Innenwendel ROTU_M_RL	1316
Eckverbinder lang ROTU_M	1343
Eckverbinder kurz ROTU_M	1345
Elektromagnet Kendrion OAC009.504201	1615



Hauptniederlassung:

Rhein-Nadel Automation GmbH
Reichsweg 19-23
D-52068 Aachen
Tel.: +49 (0) 241-5109-0
Fax: +49 (0) 241-5109-219
E-Mail: vertrieb@RNA.de
www.RNA.de

Weitere Unternehmen der RNA-Gruppe:



PSA Zuführtechnik GmbH
Dr.-Jakob-Berlinger-Weg 1
D-74523 Schwäbisch Hall
Tel.: +49 (0) 791 9460098-0
Fax: +49 (0) 791 9460098-29
E-Mail: info@psa-zt.de
www.psa-zt.de



RNA Automation Ltd.
Unit C
Castle Bromwich Business Park
Tameside Drive
Birmingham B35 7AG
United Kingdom
Tel.: +44 (0) 121 749-2566
Fax: +44 (0) 121 749-6217
E-Mail: RNA@RNA-uk.com
www.rnaautomation.com



HSH Handling Systems AG
Wangenstr. 96
CH-3360 Herzogenbuchsee
Schweiz
Tel.: +41 (0) 62 956 10-00
Fax: +41 (0) 62 956 10-10
E-Mail: info@handling-systems.ch
www.handling-systems.ch



RNA Vibrant S.A.
Pol. Ind. Famades c/Energia 23
E-08940 Cornellà de Llobregat (Barcelona)
Spanien
Tel.: +34 (0)93 377-7300
Fax.: +34 (0)93 377-6752
E-Mail: info@vibrant-RNA.com
www.vibrant-RNA.com
www.vibrant.es



RNA Digital Solutions GmbH
Agnes-Pockels-Bogen 1
80992 München
Telefon: +49 (0) 1515 / 99 28 255
E-Mail: kontakt@rnadigital.de
www.designforfeeding.com
www.rnadigital.de

**Weitere Produktionsstandorte
der RNA-Gruppe:**

Werk Lüdenscheid

Rhein-Nadel Automation GmbH
Nottebohmstraße 57
D-58511 Lüdenscheid
Tel.: +49 (0) 2351 41744
Fax: +49 (0) 2351 45582
E-Mail: werk.luedenscheid@RNA.de

Werk Ergolding

Rhein-Nadel Automation GmbH
Ahornstraße 122
D-84030 Ergolding
Tel.: +49 (0) 871 72812
Fax: +49 (0) 871 77131
E-Mail: werk.ergolding@RNA.de

Werk Remchingen

Rhein-Nadel Automation GmbH
Im Hölderle 3
D-75196 Remchingen-Wilferdingen
Tel.: +49 (0) 7232 7355558
E-Mail: werk.remchingen@RNA.de