

Betriebsanleitung
für
Linearförderer

SLK 05
SLK 1
SLK - N 6
SLK - N 6G
SLK 12

Inhaltsverzeichnis

1.	Technische Daten	4
2.	Sicherheitshinweise	6
2.1.	Geltende Richtlinien und Normen	7
3.	Aufbau und Funktion des Linearförderers	7
4.	Transport und Montage	8
4.1.	Transport.....	8
4.1.1.	Transport ab Werk.....	8
4.1.2.	Innerbetrieblicher Transport	8
4.2.	Montage	9
5.	Inbetriebnahme	9
5.1.	Die Fördergeschwindigkeit nimmt ab?	11
5.2.	Die Fördergeschwindigkeit nimmt zu?.....	11
6.	Regeln zur Gestaltung der Transportschiene.....	12
7.	Wartung	12
8.	Ersatzteilhaltung und Kundendienst.....	12
9.	Was ist, wenn... (Hinweise zur Störungsbeseitigung)	13

Einbauerklärung

Im Sinne der Maschinenrichtlinie 2006/42/EG

Wir,
Firma **Rhein-Nadel Automation GmbH**
Reichsweg 19-23
52068 Aachen
Deutschland

erklären in alleiniger Verantwortung, dass in Bezug auf das Produkt:

Maschinenbezeichnung: (Funktion)	Linearförderer
Typenbezeichnung:	SL(...) GL(...)
Seriennummer	10865660 0001 – 2500000 0001

alle relevanten grundlegenden Sicherheits- und Gesundheitsschutzanforderungen der Richtlinie 2006/42/EG bis zu den Schnittstellen eingehalten sind.

Ferner stimmt das Produkt auf das sich diese Erklärung bezieht, mit den folgenden Richtlinien und Normen oder anderen normativen Dokumenten überein:

2006/42/EG	Maschinen
2006/95/EG	Niederspannung
2014/30/EU	Elektromagnetische Verträglichkeit

EN 614-1	2006+A1:2009	EN ISO 13857	2008
EN 619	2002+A1:2010	EN ISO 14120	2015
EN 620	2002+A1:2010	EN 60204-1	2006
EN ISO 12100		2010	

Die speziellen technischen Unterlagen nach Anhang VII B der Maschinenrichtlinie wurden erstellt und werden der zuständigen Behörde auf Anforderung in gedruckter Form übermittelt.

Nico Altmeyer, Rhein-Nadel Automation GmbH, Reichsweg 19-23, 52068 Aachen
(Name und Anschrift der Person, die bevollmächtigt ist, die relevanten technischen Unterlagen zusammenzustellen)

Hinweis: Die Inbetriebnahme ist so lange untersagt, bis festgestellt wurde, dass die Gesamtanlage, in die diese Maschine eingebaut werden soll, den Bestimmungen der Richtlinie entspricht.

Angaben zum Unterzeichner

Name: Dr. Hensen

Vorname: Tobias

Position: Geschäftsführer

Deutschland
Aachen,

Ort und Datum



Unterschrift



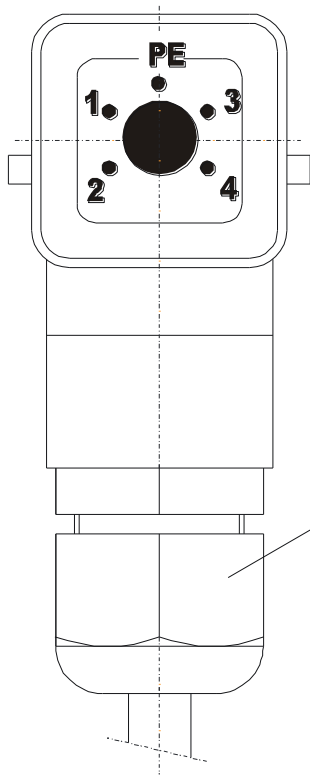
Hinweis

Alle in der Tabelle aufgelisteten Linearförderer sind nur in Verbindung mit einem RNA - Steuergerät an einer Netzspannung von 230 V / 50 Hz zu betreiben. Sonderspannungen und - Frequenzen siehe separates Datenblatt.

1. Technische Daten

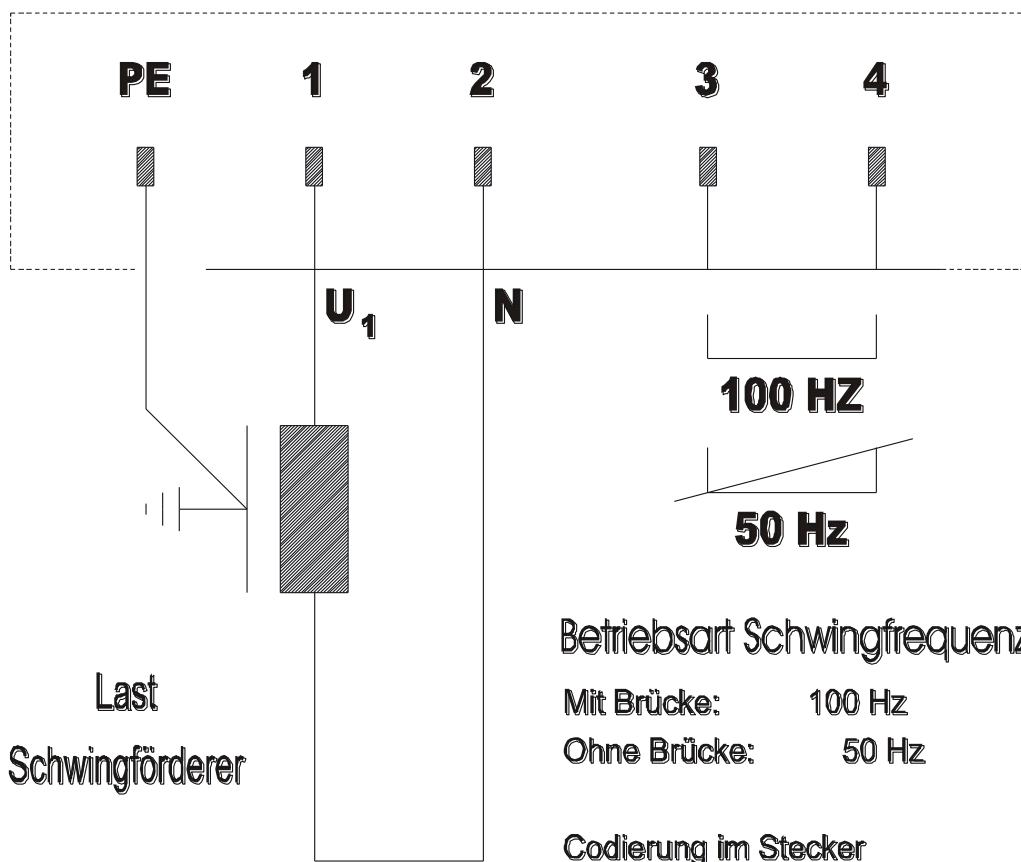
Linearförderertyp		SLK 05	SLK 1	SLK-N 6	SLK-N 6 G	SLK 12
Abmessungen L x B x H	in mm	210 x 50 x 86	305 x 123 x 104	410 x 162 x 143	600 x 196 x 143	515 x 203 x 164
Gewicht	in kg	2,8	7,8	22,3	34,2	33
Schutzart		IP 54	IP 54	IP 54	IP 54	IP 54
Anschlusskabellänge	in m	1,5	1,5	1,5	1,5	1,5
Leistungsaufnahme (1)	in VA	16	44	250	250	484
Stromaufnahme (1)	in A	0,07	0,2	1,25	1,25	2,2
Magnetnennspannung (1) / Frequenz	in V / Hz	200 / 50	200 / 50	200 / 50	200 / 50	200 / 50
Anzahl der Magnete		1	1	1	1	1
Magnettyp		WS 3 / 25	ME 1/100/120	YZAW 080	YZAW 080	ME 12/50/60
Magnetfarbe		schwarz	braun	rot	rot	braun
Luftspalt	in mm	0,8	1,0	2,5	2,5	3,5
Schwingfrequenz	in Hz ⁻¹	100	100	50	50	50
Anzahl der Federpakete		2	2	2	2	2
Standardfederbestückung Stückzahl je Federpaket		1 x 1,0 1 x 1,0	1 x 3,0; 1 x 2,5 2 x 2,5	2 x 3,5 1 x 3,5; 1 x 2,0	2 x 3,5 1 x 3,5; 1 x 2,0	1 x 3,0; 1 x 3,5 1 x 3,0; 2 x 3,5
Federabmessungen Länge (Stichmaß Bohrbild) x Breite	in mm	55(46) x 42	73(59) x 85	108(90) x 120	108(90) x 120	128(107) x 160
Federdicke	in mm	0,5; 0,8; 1,0	2,5; 3,0	2,0; 3,5	2,0; 3,5	3,0; 3,5
Federmaterial		V2A	Kunststoff	Kunststoff	Kunststoff	Kunststoff
Qualität der Federbefestigungsschrauben		8.8	8.8	8.8	8.8	8.8
Anzugsmoment der Federbefestigungsschrauben	in Nm	8	15	30	30	60
Max. Gewicht der Schwingaufbauten (Linearschiene), abhängig von Massenträgheitsmoment und gewünschter Laufgeschwindigkeit	in kg	1,0	1,3 - 3,4	5 - 8,5	5 - 8,5	12 - 18
Maximale Schienenlänge	in mm	350	400	800	800	1.000
Maximales Nutzgewicht des Linearförderers	in kg	1,0	1,3 - 3,4	5 - 8,5	5 - 8,5	12 - 18

Steckerbelegung



Verschraubung M20

grau-2 100Hz Schwingfrequenz
schwarz-1 50Hz Schwingfrequenz
Metal-EMV-Verschraubung für
frequenzgeregelte Geräte



Mit Brücke: Die Brücke muss am Anschluss
3 + 4 eingebaut werden

2. Sicherheitshinweise

Wir haben bei der Konzeption und Produktion unserer Linearförderer viel Sorgfalt aufgewendet, um einen störungsfreien und sicheren Betrieb zu gewährleisten. Auch Sie können einen wichtigen Beitrag zur Arbeitssicherheit leisten. Lesen Sie bitte daher vor der Inbetriebnahme die kurze Betriebsanleitung vollständig durch. Beachten Sie stets die Sicherheitshinweise!

Stellen Sie sicher, dass alle Personen, die mit oder an dieser Maschine arbeiten, die folgenden Sicherheitshinweise ebenfalls aufmerksam lesen und befolgen!

Diese Betriebsanleitung gilt nur für die auf dem Titel angegebenen Typen.



Hinweis

Mit diesem Symbol sind Hinweise gekennzeichnet, die Ihnen nützliche Tipps zum Betrieb des Linearförderers geben.



Achtung

Dieses Warndreieck kennzeichnet Sicherheitshinweise. Nichtbeachtung dieser Warnungen kann schwerste Verletzungen oder Tod zur Folge haben.

Gefährlichkeit der Maschine

- Gefahren gehen hauptsächlich von den elektrischen Einrichtungen des Linearförderers aus. Falls der Linearförderer mit starker Nässe in Berührung kommt, besteht Gefahr eines elektrischen Schlages!
- Stellen Sie sicher, dass die Schutzerdung der Stromversorgung in einwandfreiem Zustand ist!

Bestimmungsgemäße Verwendung

Die bestimmungsgemäße Verwendung des Linearförderers ist der Antrieb von Transportschienen. Diese dienen dem linearen Transport und lagerichtigen Zuführen von Massenteilen sowie der dosierten Zuführung von Schüttgut.

Zur bestimmungsgemäßen Verwendung gehören auch das Beachten der Betriebsanleitung und die Einhaltung der Wartungsregeln.

Die technischen Daten Ihres Linearförderers entnehmen Sie bitte der Tabelle „Technische Daten“ (Kap. 1). Stellen Sie sicher, dass die Anschlusswerte von Linearförderer, Steuerung und Stromversorgung zueinander passen.



Hinweis

Der Linearförderer darf nur in einwandfreiem Zustand betrieben werden.

Der Linearförderer darf nicht im Ex- oder Nassbereich betrieben werden.

Der Linearförderer darf nur in der vom Hersteller abgestimmten Konfiguration von Antrieb, Steuerung und Schwingaufbau betrieben werden.

Auf den Linearförderer dürfen keine zusätzlichen Lasten einwirken außer dem Transportgut, für das der spezielle Typ ausgelegt ist.



Achtung

Das Außerkraftsetzen von Sicherheitseinrichtungen ist strengstens untersagt!

Anforderungen an den Benutzer

- Bei allen Arbeiten (Betrieb, Wartung, Reparatur usw.) müssen die in der Betriebsanleitung enthaltenen Hinweise beachtet werden.
- Der Bediener hat jede Arbeitsweise zu unterlassen, die die Sicherheit am Linearförderer beeinträchtigt.
- Der Bediener muss dafür Sorge tragen, dass ausschließlich autorisiertes Personal am Linearförderer arbeitet.
- Der Bediener ist verpflichtet, eingetretene Änderungen am Linearförderer, die die Sicherheit beeinträchtigen, sofort dem Betreiber zu melden.



Achtung

Der Linearförderer darf nur von Fachpersonal eingebaut, in Betrieb genommen und gewartet werden. Es gilt die in Deutschland verbindliche Festlegung für die Qualifikation von Elektrofachkräften und elektrotechnisch unterwiesenen Personal, wie sie in IEC 364 und DIN VDE 0105 Teil 1 definiert sind.



Vorsicht: Elektromagnetisches Feld

Für Personen mit Herzschrittmachern (HSM) ist eine Beeinflussung durch das magnetische Feld möglich, daher wird empfohlen, einen Mindestabstand von 25 cm einzuhalten.

Lärmemission

Der Geräuschpegel am Einsatzort ist abhängig von der gesamten Anlage und dem zu transportierenden Gut. Die Ermittlung des Geräuschpegels nach der EG - Richtlinie „Maschinen“ kann daher erst am Einsatzort vorgenommen werden. Übersteigt der Geräuschpegel am Einsatzort das zulässige Maß, können Lärm-schutzhauben verwendet werden, die wir als Zubehör anbieten.

2.1. Geltende Richtlinien und Normen

Der Linearförderer wurde entsprechend der folgenden Richtlinien gebaut:

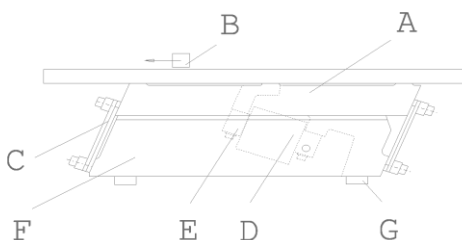
- 2006/42/EG Maschinen
- 2014/35/EU Niederspannung
- 2014/30/EU Elektromagnetische Verträglichkeit

Wir gehen davon aus, dass unser Produkt in eine ortsfeste Maschine integriert wird.

Die geltenden Normen sind der Einbauerklärung (nach Anhang IIB der Maschinenrichtlinie) zu entnehmen

3. Aufbau und Funktion des Linearförderers

Linearförderer dienen dem Antrieb von Transporteinrichtungen. Der Antrieb erfolgt durch einen Elektromagneten. Die folgende Grafik zeigt schematisch die Funktionsweise eines Linearförderers:



- A *Förderschiene und Schwingmasse*
- B *Fördergut*
- C *Federpaket*
- D *Antriebsmagnet*
- E *Anker*
- F *Gegenmasse*
- G *Schwingpuffer*

Der Linearförderer ist ein Gerät aus der Familie der Schwingförderer, jedoch mit linearer Förderrichtung. Elektromagnetische Schwingungen werden in mechanische Schwingungen umgewandelt und zum Fördern des Förderguts B genutzt. Wenn dem Magneten D, der mit der Gegenmasse F fest verbunden ist, Strom zugeführt wird, erzeugt dieser eine Kraft, die den Magnetanker E in Abhängigkeit von der Schwingfrequenz des Stromnetzes anzieht und wieder loslässt. Innerhalb einer Periode des 50 Hz Wechselstromnetzes erreicht der Magnet zweimal seine maximale Zugkraft, da diese unabhängig von der Richtung des Stromflusses ist. Die Schwingfrequenz beträgt in diesem Fall 100 Hz. Wird eine Halbwelle gesperrt, beträgt sie 50 Hz. Die Schwingfrequenz Ihres Linearförderers entnehmen Sie bitte der Tabelle „Technische Daten“ in Kap. 1.

Ein Linearförderer stellt ein Resonanzsystem (Feder - Masse - System) dar. Daraus ergibt sich, dass die werksseitige Abstimmung nur in den wenigsten Fällen Ihren Anforderungen entsprechen wird. Wie Sie den Linearförderer auf Ihre Anforderungen abstimmen, ist in Kap. 5 ausführlich beschrieben.

Die Steuerung des Linearförderers erfolgt durch ein verlustarmes elektronisches Steuergerät Typ ESG 2000 oder Typ ESG 1000. Das Steuergerät des Linearförderers wird separat mitgeliefert. Es verfügt an seiner Frontplatte über eine 5 – pol. Steckverbindung, über die es mit dem Linearförderer verbunden wird.

Die Pin - Belegung der Buchse ist bei den technischen Daten (Kap. 1) abgebildet.



Hinweis

Umfassende Informationen über die gesamte Steuergerätepalette entnehmen Sie bitte der Betriebsanleitung Steuergeräte.

Alle Steuergeräte verfügen über zwei wesentliche Bedienelemente:

- Der **Netzschalter** erlaubt das Ein- und Ausschalten des Linearförderers.
- Ein **Drehknopf** (oder Taster) erlaubt die Einstellung der Fördergeschwindigkeit der Transporteinrichtung.

Frequenzsteuergerät: Zur Abstimmung der Linearförderer können auch Frequenzsteuergeräte eingesetzt werden. Die genaue Anleitung zur Abstimmung finden Sie in unserer Betriebsanleitung Frequenzsteuergeräte

4. Transport und Montage

4.1. Transport



Hinweis

Achten Sie darauf, dass der Linearförderer während des Transportes nicht an anderen Gegenständen anschlagen kann.

Das Gewicht des Linearförderers entnehmen Sie bitte der Tabelle „Technische Daten“ (Kap.1).

4.1.1. Transport ab Werk

Die Linearförderer werden ab Werk in einer Kiste oder Verschlag geliefert.

4.1.2. Innerbetrieblicher Transport

Das Gewicht des Linearförderer ist abhängig von den Abmessungen und der Leistung. Das Gewicht ihrer speziellen Ausführung entnehmen Sie bitte den Frachtpapieren.



Achtung

Kontrollieren Sie beim Auspacken alle Schutzvorrichtungen. Ersetzen Sie beschädigte Teile vor der Inbetriebnahme!



Achtung

Zum Heben der Förderer dürfen nur geeignete Transportfahrzeuge, Seile, Ketten und Anschlagmittel verwendet werden, die ausreichend dimensioniert sind.



Achtung

Der Transport darf nur von Personal ausgeführt werden, das an Hand von eigenen Kenntnissen und Erfahrungen auf dem Gebiet des Transports in der Lage ist, solche Arbeiten durchzuführen.



Warnung

Warnung vor schwebender Last

4.2. Montage

Der Linearförderer sollte am Einsatzort auf einen stabilen Unterbau (als Zubehör erhältlich) montiert werden. Dieser muss so dimensioniert werden, dass keine Schwingungen des Linearförderers abgeleitet werden können.

Linearförderer werden von unten an den Schwingpuffern (Teil G in der Übersichtszeichnung Kap. 3) befestigt. Die folgende Tabelle gibt Ihnen einen Überblick über die Bohrdaten der verschiedenen Typen:

Linearförderertyp	Länge in mm	Breite in mm	Schwingpuffergewinde
SLK 05	180	35	M 4
SLK 1	200	70	M 4
SLK-N 6	270	100	M 6
SLK-N 6 G	270	100	M 6
SLK 12	345	140	M 6

Tabelle: Bohrdaten

Stellen Sie sicher, dass der Linearförderer im Betrieb andere Geräte nicht berühren kann.

Weitere Einzelheiten zum Steuergerät (Bohrplan etc.) entnehmen Sie bitte der separat mitgelieferten Betriebsanleitung des Steuergerätes.



Achtung

Achtung

Der Linearförderer wird zur Komplettierung / Integration in eine Gesamtanlage vorgesehen. Erst nach der sicherheitsgerechten Komplettierung / Integration seitens des Betreibers darf die Maschine betrieben werden.

5. Inbetriebnahme



Achtung

Achtung

Es muss sichergestellt werden, dass das Maschinengestell (Ständer, Untergestell usw.) mit dem Schutzleiter (PE) verbunden ist. Bauseitig muss gegebenenfalls eine Schutzerdung vorgenommen werden.

Überprüfen Sie, ob

- der Linearförderer frei steht und an keinem festen Körper anliegt
- die Linearschiene fest verschraubt und ausgerichtet ist
- das Anschlusskabel des Linearförderers am Steuergerät eingesteckt ist.



Achtung

Achtung

Der elektrische Anschluss des Linearförderers darf nur durch geschultes (Elektrofach-) Personal erfolgen! Beachten Sie bei Änderungen am elektrischen Anschluss unbedingt die Betriebsanleitung „Steuergeräte“.

- die zur Verfügung stehende Versorgungsspannung (Frequenz, Spannung, Leistung) mit den Anschlussdaten des Steuergerätes (siehe Typenschild am Steuergerät) übereinstimmt.

Stecken Sie das Netzkabel des Steuergerätes ein und schalten Sie das Steuergerät mit dem Netzschalter ein.



Hinweis

Bei Linearförderern, die als komplett eingerichtetes System geliefert werden, wurde die optimale Förderleistung bereits im Werk eingestellt. Sie ist auf der Skala des Drehknopfes mit einem roten Pfeil gekennzeichnet. Stellen Sie in diesem Fall den Drehknopf auf die Markierung ein.

Der optimale Arbeitsbereich des Linearförderers liegt bei einer Reglerstellung am Steuergerät von 80 %. Bei größeren Abweichungen (>+/- 15 %) sollte eine neue Abstimmung durchgeführt werden.

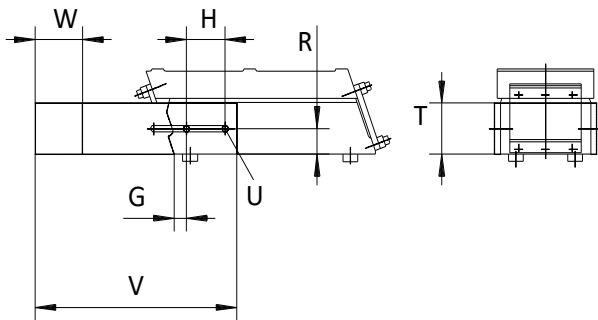
Abstimmen des Laufverhaltens



Hinweis

Zunächst ist eine Grobabstimmung der Fördergeschwindigkeit (Abstimmen der Eigenfrequenz) vorzunehmen. Anschließend muss die Abstimmung des Laufverhaltens durchgeführt werden. Zum Schluss stimmen Sie die Fördergeschwindigkeit (Eigenfrequenz) endgültig ab.

Bei Linearförderern ohne Kontergewicht ist die Laufgeschwindigkeit auslaufseitig immer größer als einlaufseitig. Dies erkennt man daran, dass die senkrechte Amplitude der Transportschiene auslaufseitig größer ist. Durch den Anbau eines Gegengewichtes kann dieser Geschwindigkeitsunterschied vermittelt werden. Das Gegengewicht vergrößert die Gegenmasse des Linearförderers und kann entsprechend folgender Skizze angebaut werden:



Typ	SLK 1	SLK - N 6	SLK 12
G	10	20	10
H	45	65	2 x 50
R	24	40	40
T	40	80	80
U	M 8	M 10	M 10
V	200	340	390
W	40	80	80

Die Größe des Gewichts muss durch Versuch ermittelt werden. Die Linearförderer Typ **SLK 05** und **SLK - N 6 G** sind bereits werksseitig mit einem **Gegengewicht** ausgerüstet.

Bei der Abstimmung der Transportschiene auf eine gleichmäßige Laufgeschwindigkeit ist wie folgt vorzugehen:

- Ist die Vertikalamplitude auf der Transportschiene auslaufseitig größer als einlaufseitig, muss ein Gegengewicht angebaut bzw. das vorhandene Gegengewicht in den Langlöchern ganz nach außen gezogen werden. Bei SLK 05 müssen zusätzlich Gewichtsplatten angeschraubt werden. Reicht dies nicht aus, muss ein zusätzliches Gegengewicht montiert werden.
- Ist die Vertikalamplitude bei bereits montiertem Gegengewicht auslaufseitig kleiner als einlaufseitig, verfährt man entsprechend umgekehrt.

Abstimmen der Eigenfrequenz

Werden die Linearförderer ohne Schiene geliefert, sind sie werksseitig auf durchschnittliche Gewichte der Schwingaufbauten abgestimmt. Um ein optimales Förderverhalten sicherzustellen, muss der Linearförderer auf die konkreten Einsatzbedingungen abgestimmt werden. Die Abstimmung erfolgt durch Hinzufügen oder Entfernen von Blattfedern und Zwischenplättchen. Prüfen Sie zunächst, ob das richtige Steuergerät (Frequenz, Spannung, Leistung, (siehe Tabelle „Technische Daten“, in Kap 1)) angeschlossen ist.

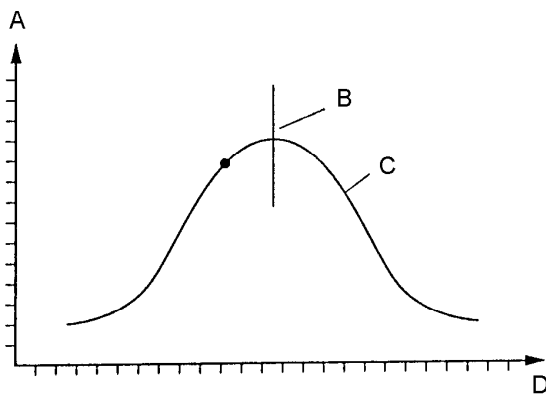
Führen Sie nun die folgenden Schritte durch:

- Ziehen Sie alle Federbefestigungsschrauben und Schienenbefestigungsschrauben fest an. Die Anzugsmomente der Federbefestigungsschrauben entnehmen Sie bitte der Tabelle „Technische Daten“ (Kap.1).
- Prüfen Sie, ob der Magnet den Angaben in den „Technischen Daten“ (Spannung, Frequenz) entspricht.
- Messen Sie den Magnet - Luftspalt. Falls er von den Angaben in den „Technischen Daten“ abweicht, stellen Sie ihn korrekt ein.
- Füllen Sie die Transportschiene mit Transportgut und stellen Sie den Drehknopf des Steuergerätes auf 90 % Förderleistung ein.
- Lösen Sie an einem Federpaket langsam eine der unteren Befestigungsschrauben (ca. 1/4 bis 1/2 Umdrehung).

Sollte die Veränderung der Laufgeschwindigkeit beim Lösen der ersten Schraube nicht zu erkennen sein, ist eine weitere untere Befestigungsschraube langsam zu lösen.

Beim Lösen der Federbefestigungsschraube können Sie eine Veränderung der Fördergeschwindigkeit beobachten.

Die folgende Grafik zeigt die Resonanzkurve eines Linearförderers:



- A Fördergeschwindigkeit
- B Resonanzfrequenz des Systems
- C Resonanzkurve (nicht maßstäblich)
- D Federkraft (Anzahl der Federn)



Hinweis

Die Resonanzfrequenz des Linearförderers darf nicht mit der Netzfrequenz übereinstimmen.

Wenn nach dem Lösen der Federbefestigungsschraube die Fördergeschwindigkeit abnimmt, gehen Sie bitte nach **Punkt 5.1.** vor.

Steigt die Fördergeschwindigkeit hingegen an, gehen Sie nach **Punkt 5.2.** vor.



Hinweis

Noch einfacher ist die Abstimmung mit einem elektronischen Frequenzwandler, den Sie aus unserem Zubehörprogramm beziehen können.

Der Schwingförderer sollte so abgestimmt werden, dass die gewünschte Fördergeschwindigkeit bei einer Reglerstellung von 80 % am Steuergerät erreicht wird.

5.1. Die Fördergeschwindigkeit nimmt ab?

Bauen Sie zusätzliche Federn (mit Zwischenplättchen) ein. Beginnen Sie mit einer Feder zusätzlich an **einem** Federpaket. Sollte die Fördergeschwindigkeit beim erneuten Lösen einer Befestigungsschraube immer noch abnehmen, bauen Sie am zweiten Federpaket eine zusätzliche Feder mit Zwischenplättchen ein. Es ist darauf zu achten, dass bei Federn unterschiedlicher Dicke immer die dünnste Feder an der Anlagefläche liegt.

5.2. Die Fördergeschwindigkeit nimmt zu?

Entfernen Sie Federn (mit Zwischenplättchen). Entfernen Sie zunächst eine Feder aus **einem** Federpaket. Sollte die Fördergeschwindigkeit beim erneuten Lösen einer Befestigungsschraube immer noch zunehmen, entfernen Sie nach und nach weitere Federn.

Bei Einbau oder Ausbau von zusätzlichen Federn ist darauf zu achten, dass die Einschraubtiefe der Federbefestigungsschrauben dem 1,5 - 2-fachen Schraubendurchmesser entspricht. Das Anzugsdrehmoment der Federbefestigungsschrauben entnehmen Sie den „Technischen Daten“ (Kap. 1).



Hinweis

Bei Drehknopfstellung 100 % am Steuergerät und korrekt eingestelltem Magnetspalt darf der Magnet beim Einschalten nicht am Anker anschlagen. Sollte dies der Fall sein, ist nach Punkt 5.2. zu verfahren. (Federn ausbauen)

Ziel der Abstimmung ist:

Wenn die gewünschte Fördergeschwindigkeit bei einer Reglerstellung von 80 % erreicht wird, muss die Fördergeschwindigkeit beim Lösen der Federbefestigungsschraube stets abnehmen.



Hinweis

Achten Sie darauf, dass 1/3 der Federkraft im einlaufseitigen und 2/3 der Federkraft im auslaufseitigen Federpaket montiert sind.

Die Federkraft einer Feder wächst mit dem Quadrat ihrer Dicke. So hat z.B. eine 3,5 mm starke Feder eine ähnliche Federkraft wie die Kombination aus zwei Federn à 2 mm Dicke und zwei Federn à 1,5 mm Dicke; eine 4 mm dicke Feder entspricht der Kombination aus vier Federn à 2 mm Dicke.

6. Regeln zur Gestaltung der Transportschiene

Der Überhang der Transportschiene in Längsrichtung zum Schwinger sollte im Verhältnis **1/3 Einlaufseite zu 2/3 Auslaufseite** sein.

Die Schienen müssen möglichst stabil ausgeführt werden. Hochkantprofile mit großen Widerstandsmomenten sind zu bevorzugen (U - Profile, Vierkantrohre usw.).

Besonders Schienen für dünnes Fördergut, wie Stanzteile usw. sollten mit größtmöglichem Spiel zwischen Fördergut und Abdeckung gefertigt werden. Dabei muss jedoch sichergestellt sein, dass das Fördergut nicht übereinander läuft und sich nicht verkeilt.

Die Schiene sollte möglichst mittig auf dem Schwinger angeordnet werden. Einseitig über den Schwinger hinausragende Schienen müssen ggfs. mit Gegengewichten gekontert werden.

7. Wartung

Die Linearförderer sind grundsätzlich wartungsfrei. Lediglich nach starker Verschmutzung oder Einwirken von Flüssigkeiten sollten sie gereinigt werden.

- Ziehen Sie dazu den Netzstecker.
- Reinigen Sie das Innere des Linearförderers, insbesondere den Magnetspalt.
- Nach Einstecken des Netzsteckers ist der Linearförderer wieder betriebsbereit.



Achtung

Achtung

Bei Aufstellung, Wartung und Reparatur muss der Linearförderer VDE-gerecht allpolig vom Netz getrennt werden. Arbeiten an elektrischen Ausrüstungen des Linearförderers dürfen nur von einer Elektrofachkraft oder von unterwiesenen Personen (siehe Kap. 2) unter Leitung und Aufsicht einer Elektrofachkraft gemäß den elektrotechnischen Regeln durchgeführt werden.



Achtung

Achtung

Achtung beim Umgang mit den Linearförderer! Die Magnete können im Betrieb warm werden. Deshalb die Magnete erst abkühlen lassen, bevor daran gearbeitet wird. Ist das nicht möglich, ergreifen Sie geeignete Schutzmaßnahmen, zum Beispiel den Gebrauch von Handschuhen.



Achtung

Achtung

Schutzeinrichtungen sind nach einer Demontage wieder in ihrer Schutzstellung zu montieren!

8. Ersatzteilkhaltung und Kundendienst

Eine Übersicht über die lieferbaren Ersatzteile entnehmen Sie bitte dem separaten Ersatzteilblatt. Um eine schnelle und fehlerfreie Bearbeitung der Bestellung zu gewährleisten, geben Sie bitte immer Gerätetyp (siehe Typenschild), benötigte Stückzahl, Ersatzteilbezeichnung und Ersatzteilnummer an.

Eine Übersicht über die Service - Adressen finden Sie auf der hinteren Umschlagseite.

9. Was ist, wenn... (Hinweise zur Störungsbeseitigung)



Achtung

Das Öffnen des Steuergerätes oder des Steckers darf nur durch eine Elektrofachkraft erfolgen. Vor dem Öffnen Netzstecker ziehen!

Störung	Mögliche Ursache	Abhilfe
Linearförderer läuft beim Einschalten nicht an	<p>Netzschalter aus</p> <p>Netzstecker des Steuergerätes nicht eingesteckt</p> <p>Verbindungskabel zwischen Linearförderer und Steuergerät nicht eingesteckt</p> <p>Sicherung im Steuergerät defekt</p>	<p>Netzschalter einschalten</p> <p>Netzstecker einstecken</p> <p>5 – pol. Stecker am Steuergerät einstecken</p> <p>Sicherung austauschen</p>
Linearförderer vibriert nur leicht	<p>Drehknopf am Steuergerät auf 0 % eingestellt</p> <p>Falsche Schwingfrequenz</p> <p>Achtung Sollten die Linearförderer SLK 05 und SLK 1 ohne Brücke im 5 - poligen Stecker betrieben werden, besteht Gefahr für Steuergerät und Magnet!</p>	<p>Regler auf 80 % einstellen</p> <p>Prüfen Sie, ob die Codierung im Stecker des Linearförderers korrekt ist (siehe Typenschild und „Technische Daten“ (Kap.1))</p>
Linearförderer bringt nach längerer Betriebszeit nicht mehr die geforderte Transportleistung	<p>Befestigungsschrauben der Linearschiene haben sich gelöst</p> <p>Schrauben an einem oder beiden Federpaketen gelöst</p> <p>Magnetspalt verstellt</p> <p>Federn gebrochen</p>	<p>Schrauben nachziehen</p> <p>Schrauben anziehen (Anzugsmomente siehe „Technische Daten“ (Kap. 1))</p> <p>Magnetspalt neu einstellen (Spaltbreite siehe „Technische Daten“ (Kap. 1))</p> <p>Gebrochene Federn austauschen</p>
Linearförderer entwickelt starke Geräusche	Fremdkörper im Magnetspalt	Linearförderer abschalten und Fremdkörper beseitigen, anschließend Magnetspalt-einstellung kontrollieren



Hauptniederlassung

Rhein-Nadel Automation GmbH
Reichsweg 19-23
D-52068 Aachen
Tel.: +49 (0)241-5109-0
E-Mail: vertrieb@RNA.de
www.RNA.de

Weitere Unternehmen der RNA-Gruppe:



PSA Zuführtechnik GmbH
Steinäckerstraße 7
D-74549 Wolpertshausen
Tel.: +49 (0)7904-94336-0
E-Mail: info@psa-zt.de
www.psa-zt.de



RNA Automation Ltd.
Unit C Castle Bromwich Business Park
Tameside Drive Birmingham B35 7AG
Großbritannien
Tel.: +44 (0)121-749-2566
E-Mail: sales@rnaautomation.com
www.rnaautomation.com



HSH Handling Systems AG
Wangenstraße 96
3360 Herzogenbuchsee
Schweiz
Tel.: +41 (0)62-956 10-00
E-Mail: info@handling-systems.ch
www.handling-systems.ch



RNA Vibrant S.A.
Carrer de l'Energia
08940 Cornellà de Llobregat (Barcelona)
Spanien
Tel.: +34 (0)93-377-7300
E-Mail: info@vibrant-RNA.com
www.vibrant-RNA.com



RNA Digital Solutions GmbH
Reichsweg 19-23
D-52068 Aachen
Tel.: +49 (0)1515-99 28 255
E-Mail: kontakt@rnadigital.de
www.designforfeeding.com
www.rnadigital.de

Weitere Produktionsstandorte der RNA-Gruppe:

Außenwerk Lüdenscheid

Rhein-Nadel Automation GmbH
Nottebohmstraße 57
D-58511 Lüdenscheid
Tel.: +49 (0)2351-41744
E-Mail: werk.luedenscheid@RNA.de

Außenwerk Ergolding

Rhein-Nadel Automation GmbH
Ahornstraße 122
D-84030 Ergolding
Tel.: +49 (0)871-72812
E-Mail: werk.ergolding@RNA.de

Außenwerk Remchingen

Rhein-Nadel Automation GmbH
Im Hölderle 3
D-75196 Remchingen-Wilferdingen
Tel.: +49 (0)7232-7355-558
E-Mail: werk.remchingen@RNA.de

S.A.